

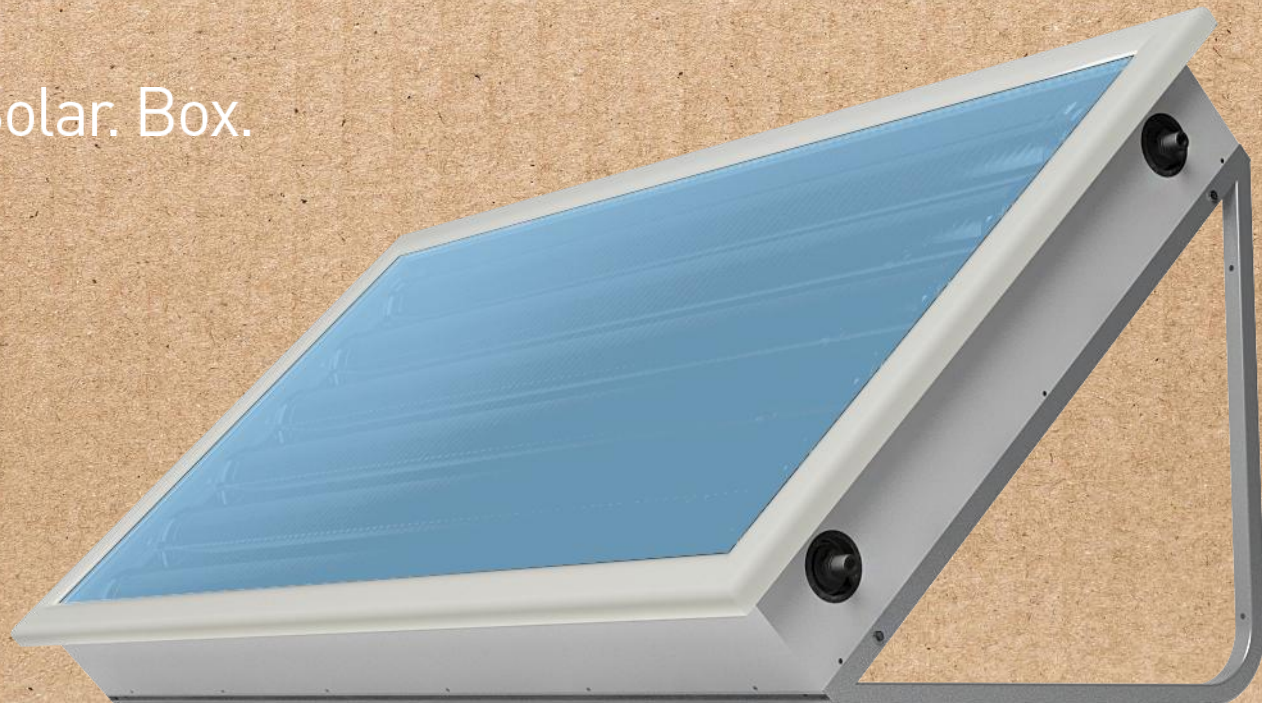


THE
GREEN
PLANET

Save money,
save the World

ROADSHOW 2016

Smart. Solar. Box.





Save money,
save the World

Agenda

- ✓ CARACTERISTICI DE CONSTRUCTIE
- ✓ COMPONENTE SI INSTALARE CORECTA
- ✓ SCHEMA
- ✓ PORNIRE SI UTILIZARE
- ✓ GAMA SI APLICATII



Save money,
save the World

Smart. Solar. Box.



CARACTERISTICI DE CONSTRUCTIE PRODUS



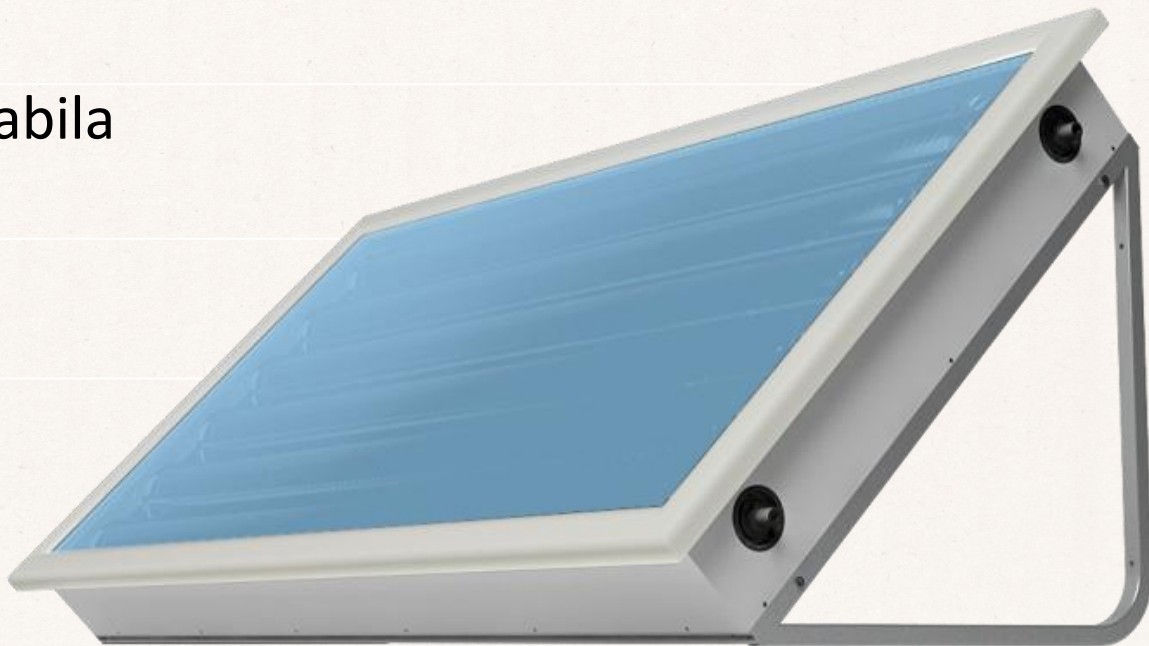
Save money,
save the World

Ce este ?

Sistem termosifon

Incalzeste direct apa potabila

Fara cilindru





Save money,
save the World

Ce este?



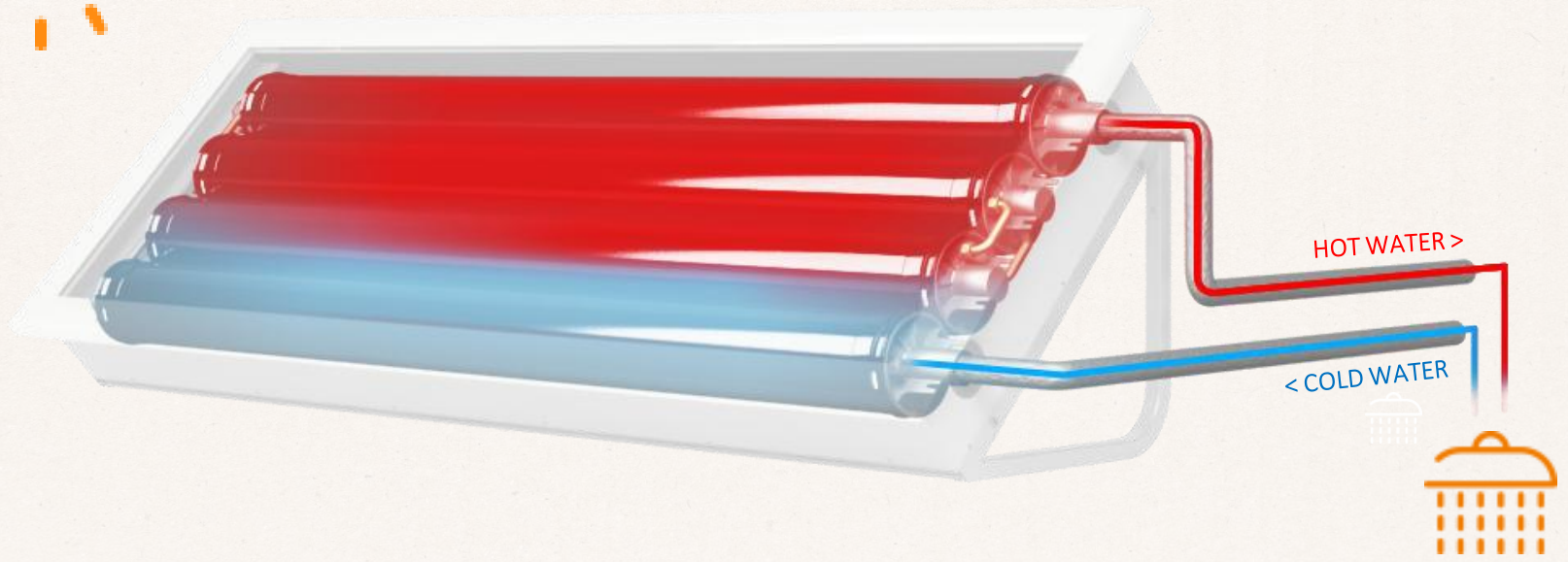
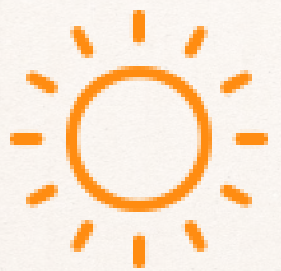
Doua tipuri de capace: Capace oarbe
1"1/4 capace pentru incalzire electrica si conectori 3/4" (cu dop)

Doua tevi de cupru pentru fiecare conexiune interna



Save money,
save the World

Cum functioneaza?





Save money,
save the World

Cum este realizat ?



Cum este realizat?



1 – Carcasa plastic in PVC cu rezistenta UV

2 - Sistem de montare

3 - Rezervor de stocare integrat in colector

4- Multiwall protectie U.V. , folie policarbonat

5 - Cadru plastic in PVC, rezistenta UV



Save money,
save the World

Conceptul material cheie

Carcase combinate pentru a alatura *rezistenta ridicata* si *Inovatia*

Carcasa aluminiu:

rezistenta mecanica ridicata

100% reciclabile

PVC Carcasa perete:

izolatie mai buna decat aluminiu

mai usor decat aluminiu

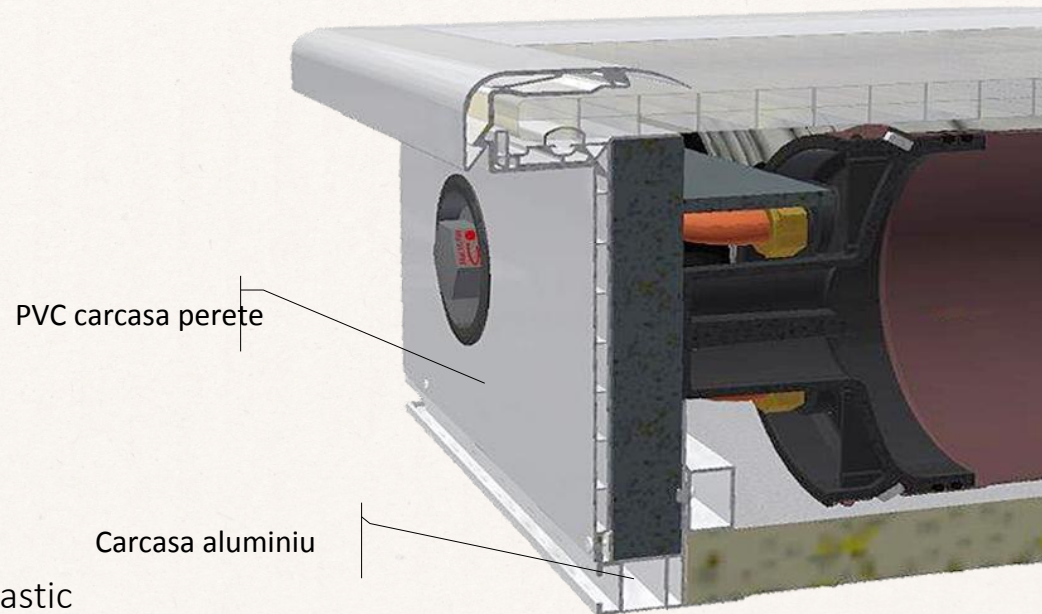
estetic mai placut decat aluminiu

rezistenta UV

rezistenta la temperaturi ridicate

rezistenta mecanica ridicata in comparatie cu plastic

100% reciclabil





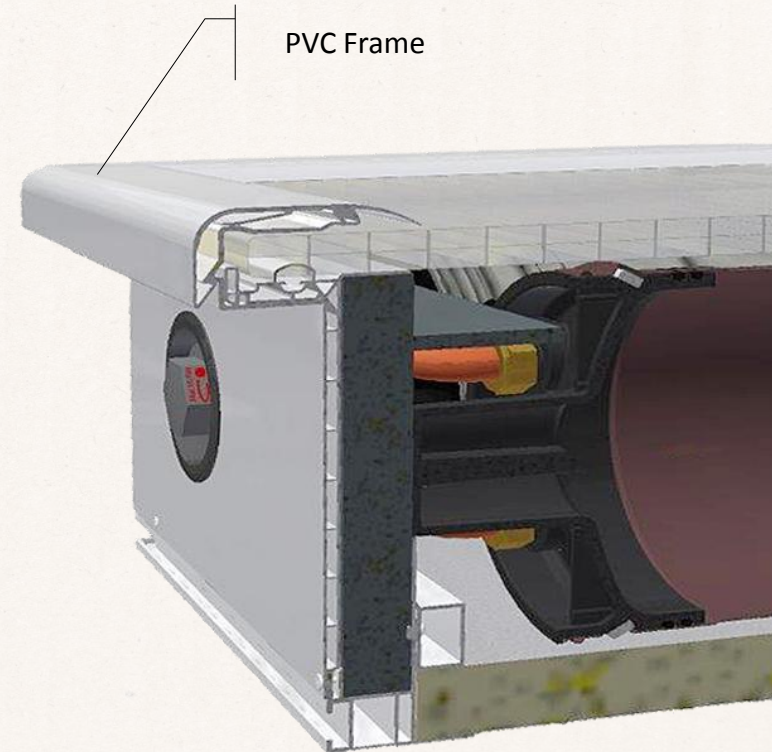
Save money,
save the World

Conceptul material cheie

Cadru frontal pentru a se alatura *aspectului* si *Inovatiei*

Cadru PVC :

- Usor detasabil pentru inspectii interne sau intretinere (fara suruburi, nituri, unelte, luminozitate)
- Estetica placuta (ascunde conexiunile)
- Rezistenta UV
- Rezistenta la temperaturi ridicate
- Rezistenta mecanica ridicata in comparatie cu plastic
- 100% reciclabil





Save money,
save the World

ROADSHOW 2016

Smart. Solar. Box.





Save money,
save the World

Agenda

- ✓ CARACTERISTICI DE CONSTRUCTIE
- ✓ COMPONENTE SI INSTALARE CORECTA
- ✓ SCHEMA
- ✓ AVIZ DE UTILIZARE
- ✓ GAMA SI APLICATII



Save money,
save the World

Smart. Solar. Box.



CARACTERISTICI DE CONSTRUCTIE AL PRODUSULUI



Save money,
save the World

Ce este ?



Doua tipuri de capace:

- Capace oarbe
- 1"1/4 Capace pentru

incalzire electrica si
conexiuni $\frac{3}{4}$ " (cu
dop)

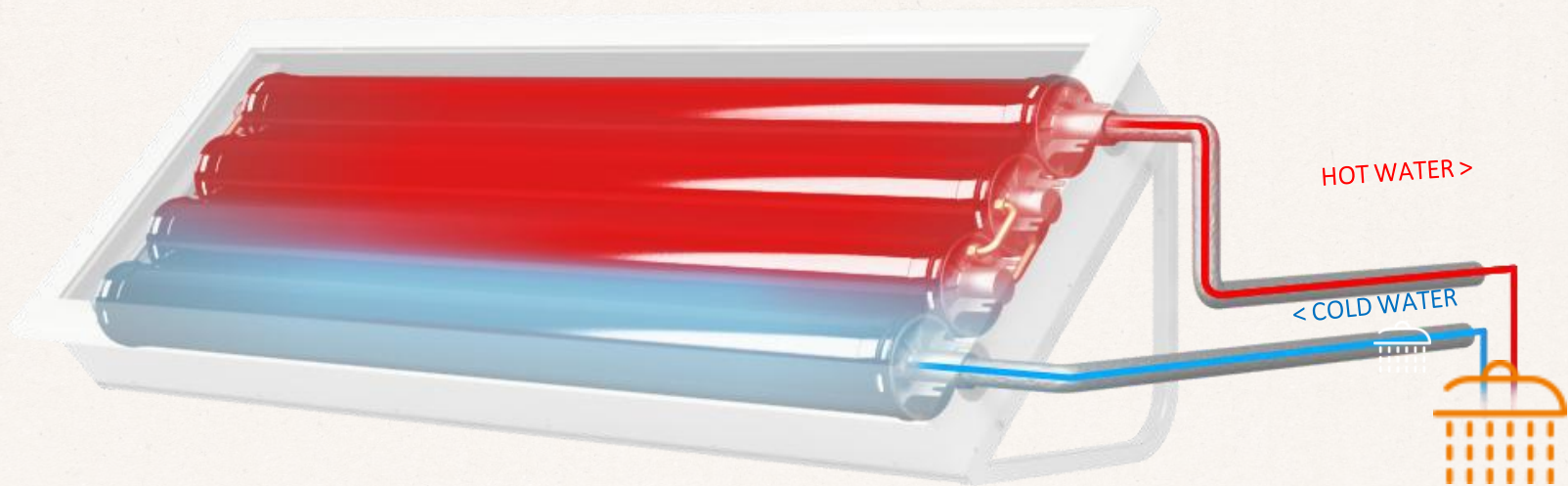
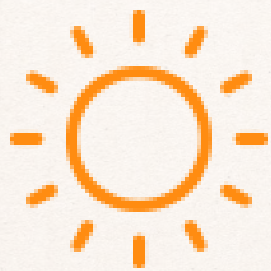
Doua tevi din cupru
pentru fiecare
conexiune interna



THE GREEN PLANET

Save money, save the World

Cum functioneaza ?





Save money,
save the World

Cum este realizat ?



Cum este realizat?



1 – Carcasa plastic in PVC cu rezistenta UV

2 - Sistem de montare

3 - Rezervor de stocare integrat in colector

4- Multiwall protectie U.V. , folie policarbonat

5 - Cadru plastic in PVC, rezistenta UV



Save money,
save the World

Conceptul material cheie

Carcase combinate pentru a alatura *rezistenta ridicata* si *Inovatia*

Carcasa aluminiu:

rezistenta mecanica ridicata

100% reciclabile

PVC Carcasa perete:

izolatie mai buna decat aluminiu

mai usor decat aluminiu

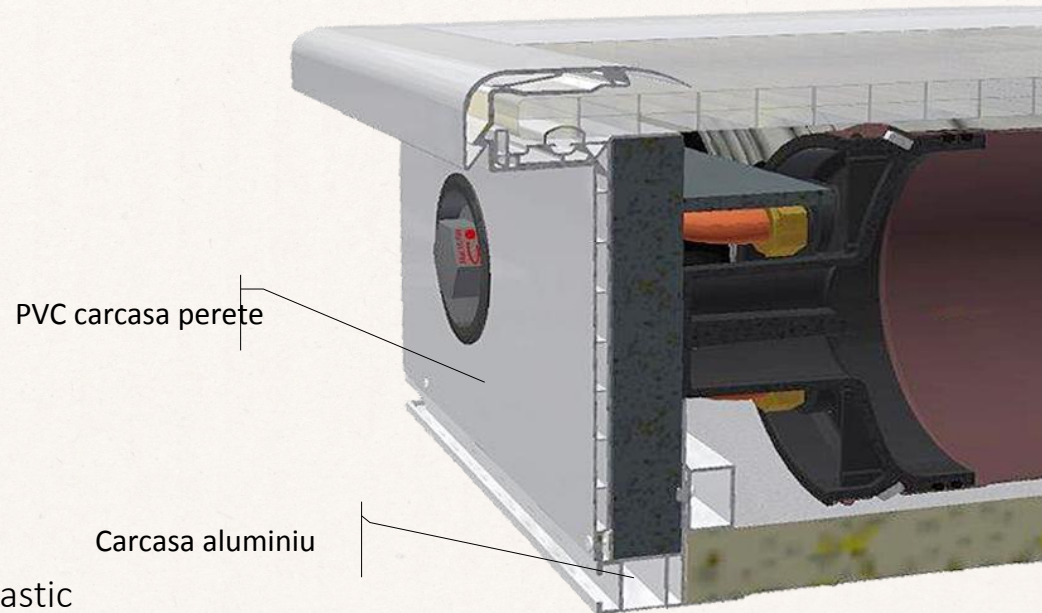
estetic mai placut decat aluminiu

rezistenta UV

rezistenta la temperaturi ridicate

rezistenta mecanica ridicata in comparatie cu plastic

100% reciclabil





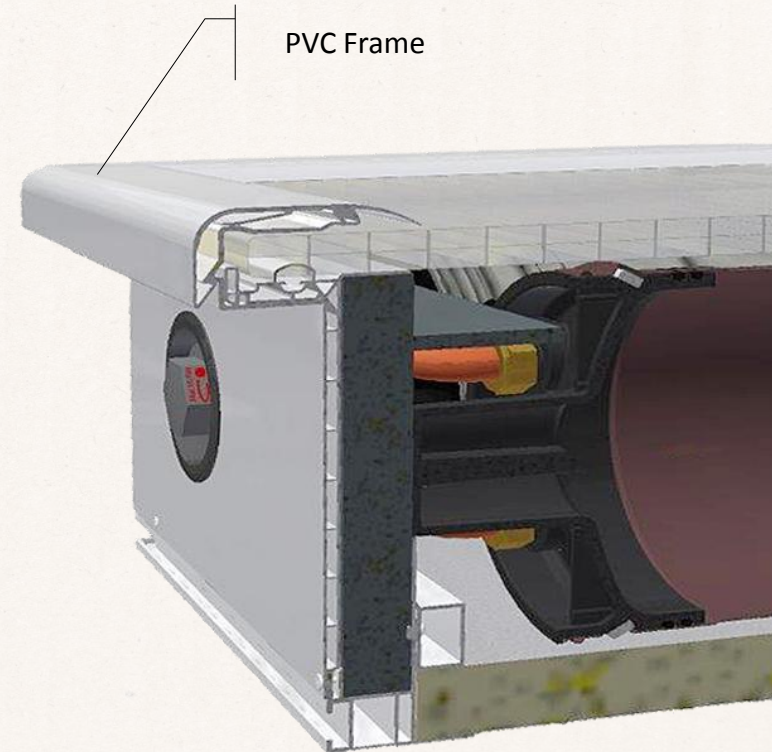
Save money,
save the World

Conceptul material cheie

Cadru frontal pentru a se alatura *aspectului* si *Inovatiei*

Cadru PVC :

- Usor detasabil pentru inspectii interne sau intretinere (fara suruburi, nituri, unelte, luminozitate)
- Estetica placuta (ascunde conexiunile)
- Rezistenta UV
- Rezistenta la temperaturi ridicate
- Rezistenta mecanica ridicata in comparatie cu plastic
- 100% reciclabil





Save money,
save the World

Conceptul material cheie

Izolatie pentru a imbina *design placut* si *eficienta*

PUR folie spuma:

Izolatie spate 30 mm

Cu folie de aluminiu si reflectie

$U_T=0,76 \text{ W/m}^2\text{K}$

Fibra polistiren:

Izolatie perete 25 mm

Estetica placuta (negru)

Izolatie conexiuni cupru (esteticc) $U_T=0,78$

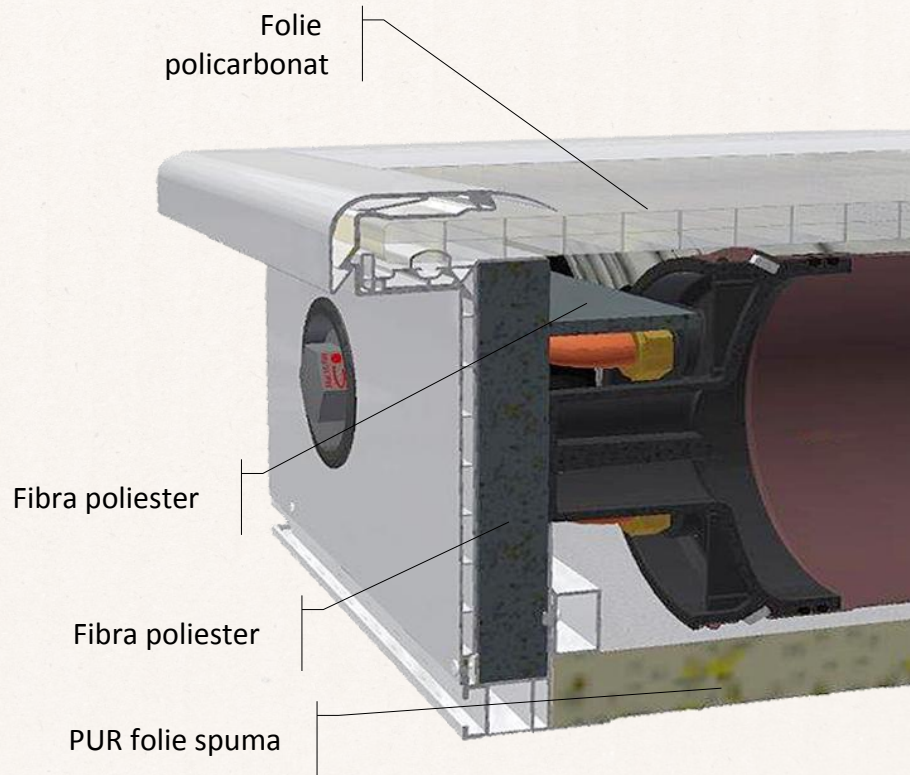
$\text{W/m}^2\text{K}$

100% reciclabil

Folie policarbonat:

$U_T=2,30 \text{ W/m}^2\text{K}$

... see more following.



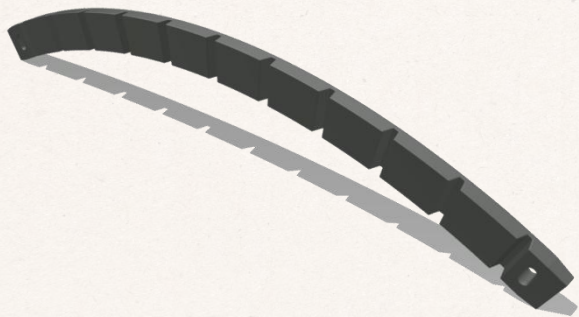


Save money,
save the World

Conceptul material cheie

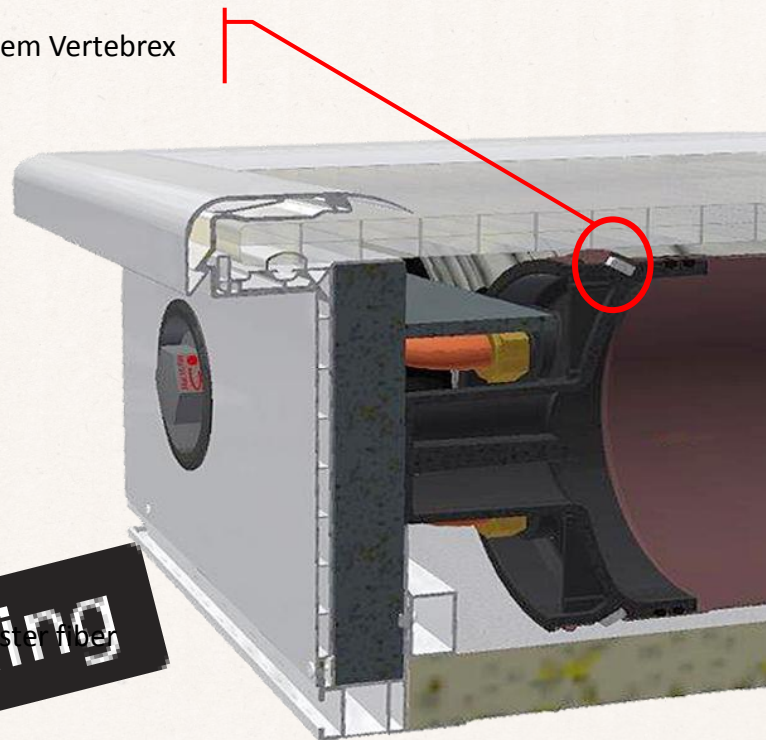
Conexiune TEAVA-CAP pen *Fiabilitate* si *Inovatie*

Vertebrex Sistem: Sistem de închidere între tub și Cap



Patent Pending

Sistem Vertebrex





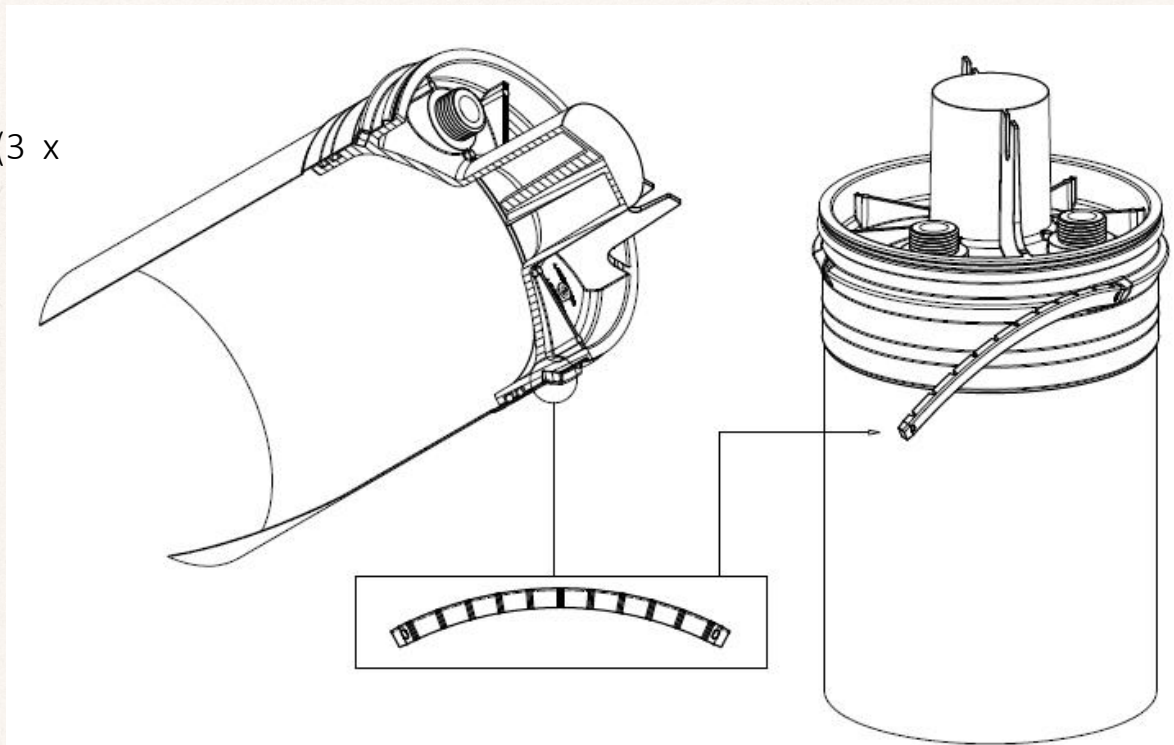
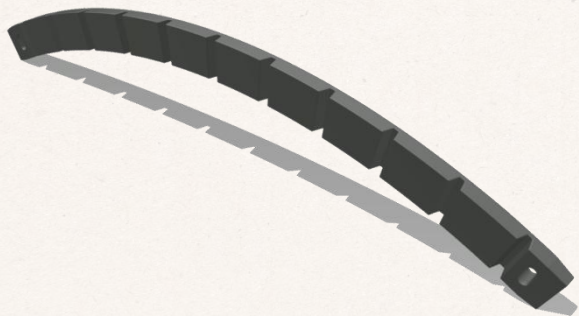
Save money,
save the World

Conceptul material cheie

Conexiune TEAVA-CAP pentru Fiabilitate si Inovatie

Aranjament simetric

3 Vertebrex pentru fiecare Teava/Cap (3 x 120°).



Conceptul material cheie

CAP PLASTIC

Material plastic de înaltă calitate (Noryl): rășină PPE + polistiren

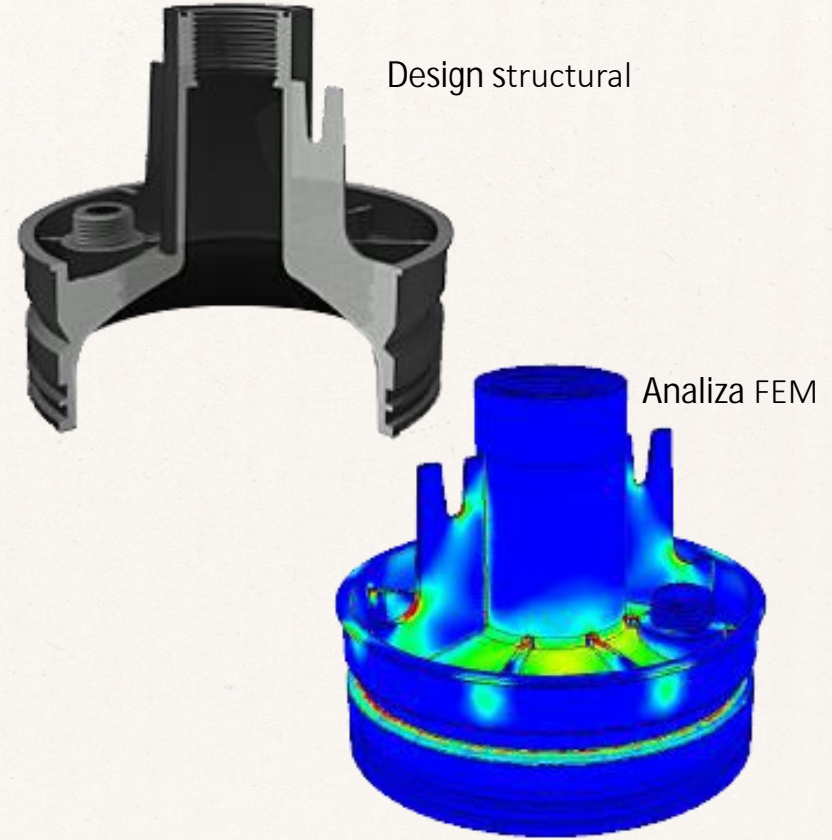
Rezistența la temperaturi ridicate

Rezistența la presiune ridicată:

- + 30% (fibra sticlă)
- Grosime perete de la 3 to 5 mm
- Simetrie axială
- O-ring dublu
- Rezistența presiune 20 bars

Potrivit pentru apă potabilă

100% Reciclabil



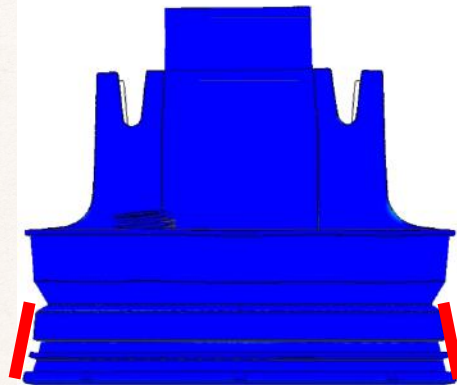


Save money,
save the World

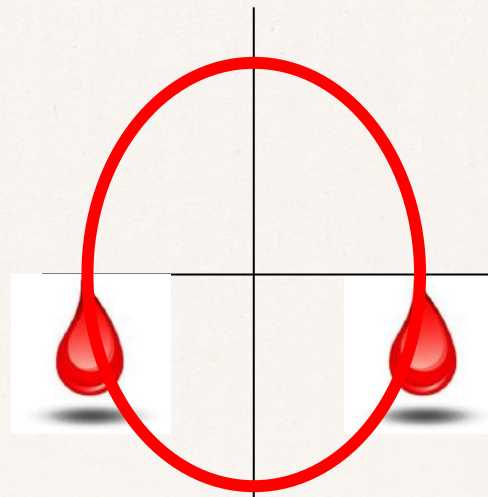
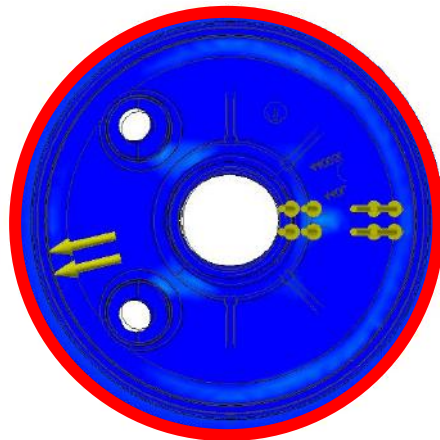
Conceptul material cheie



CAP PLASTIC
lfara presiune interna



CAP PLASTIC
deformat din cauza
presiunii interne





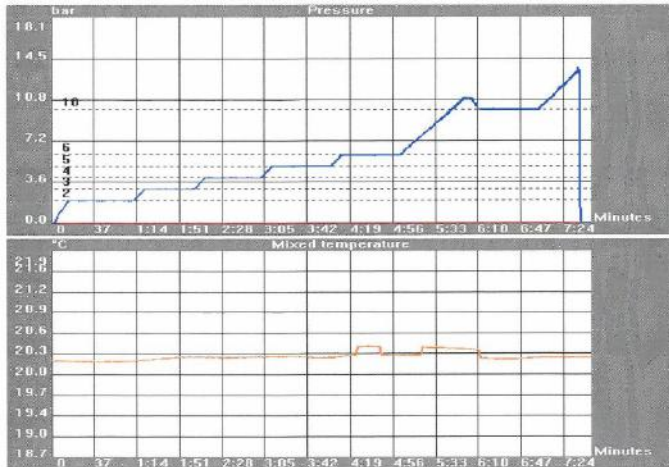
Save money,
save the World

Teste laborator

TESTE DE PRESIUNE SI TERMICE

Rezistentă la presiune peste 13 bar.

Test de fiabilitate la temperaturi diferite, la
la aceiași presiune: fără scurgeri.





Save money,
save the World

Conceptul material cheie

TUB STOCARE APA

- a) Din oțel inoxidabil special rezistent împotriva apelor uzate.
- b) Potrivit pentru apa potabila.
- c) Rezistența la coroziune excelentă la 90 ° C (mai mult de 4,000 ppm de cloruri).
- a) Rezistența la presiune a apei excelentă (13 bari)





Save money,
save the World.

Teste laborator

TEST DE COROZIUNE

CONDIȚII DE TEST:

- 90°C
- 2.000 ore continuu
- 4.000 ppm conținutul de cloruri

La sfârșitul testului FARA COROZIUNE!

CARACTERISTICI DE CALITATE A APEI

FARA LIMITE: potrivite pentru orice tip de apă, cu excepția apa de mare si apa piscina.

Nu pentru alte tipuri de lichide cu excepția apei.





Save money,
save the World

Conceptul material cheie

Fasie policarbonat

- a) Policarbonat de 16 mm, camera dubla, perete triplu.
- b) Transmisia luminii excelenta conform metodei ISO 9050.
- c) Izolație termică bună $U_T = 2,30 \text{ W/m}^2\text{K}$.
- d) Nici o energie convectiva vrac sub policarbonat (face distanta scazuta sub policarbonat).
- e) Excelenta rezistenta la stres crash (a se vedea mai jos).
- f) Partea exterioară acoperită cu U.V. Protecție justificând rezistență la îmbătrânire din cauza agenților atmosferici și razele UV.
- g) 100% Reciclabil.

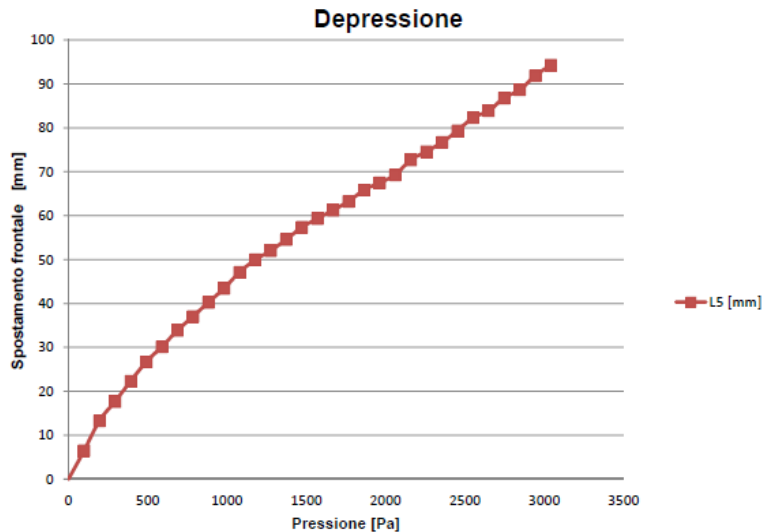




Save money,
save the World

Teste laborator

TEST REZISTENTA LA VANT POLICARBONAT



Test de rezistență presiune negativă până la $320 \text{ kg/m}^2 = 3139 \text{ Pa}$. (Teste panou de sticlă până la 240 kg/m^2)



TESTE TEREN

- 15 colectori instalate în 10 locatii din Italia.
- Italia de sud si centrală și cu temperatură ridicată și valoare mare cloruri pe apă.
- Cifrele de zi cu zi de colectare, folosind un controler de la distanță bazat pe web.
- Testele de teren se executa pe o durata de 12 luni.

REZULTATE TESTE DE TEREN

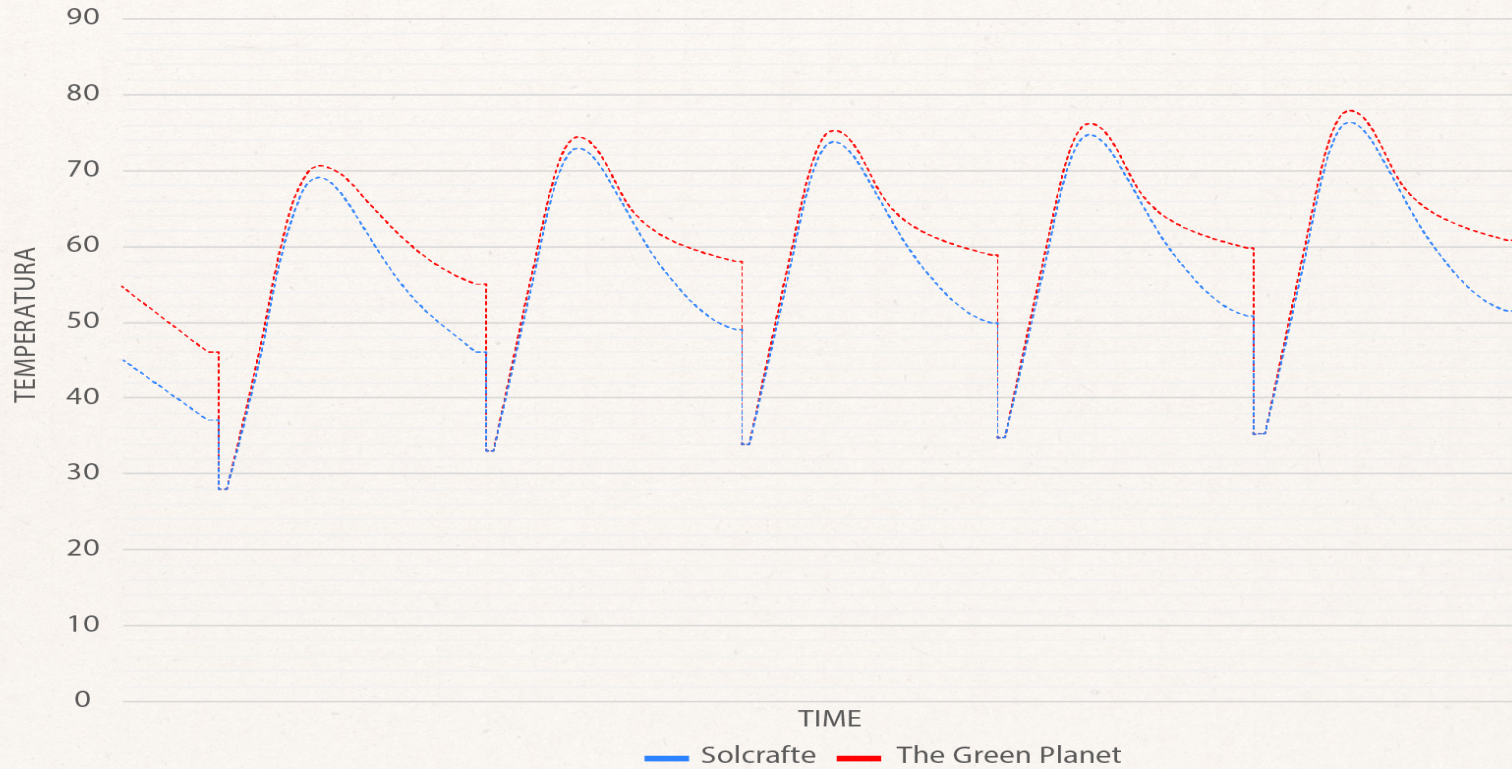
- Fara scurgeri
- Fara coroziune
- Performanță foarte bună, mai ales în ceea ce privește pierderea de caldura





Save money,
save the World

Ciclul de temperatura a apei





Save money,
save the World

Smart. Solar. Box.



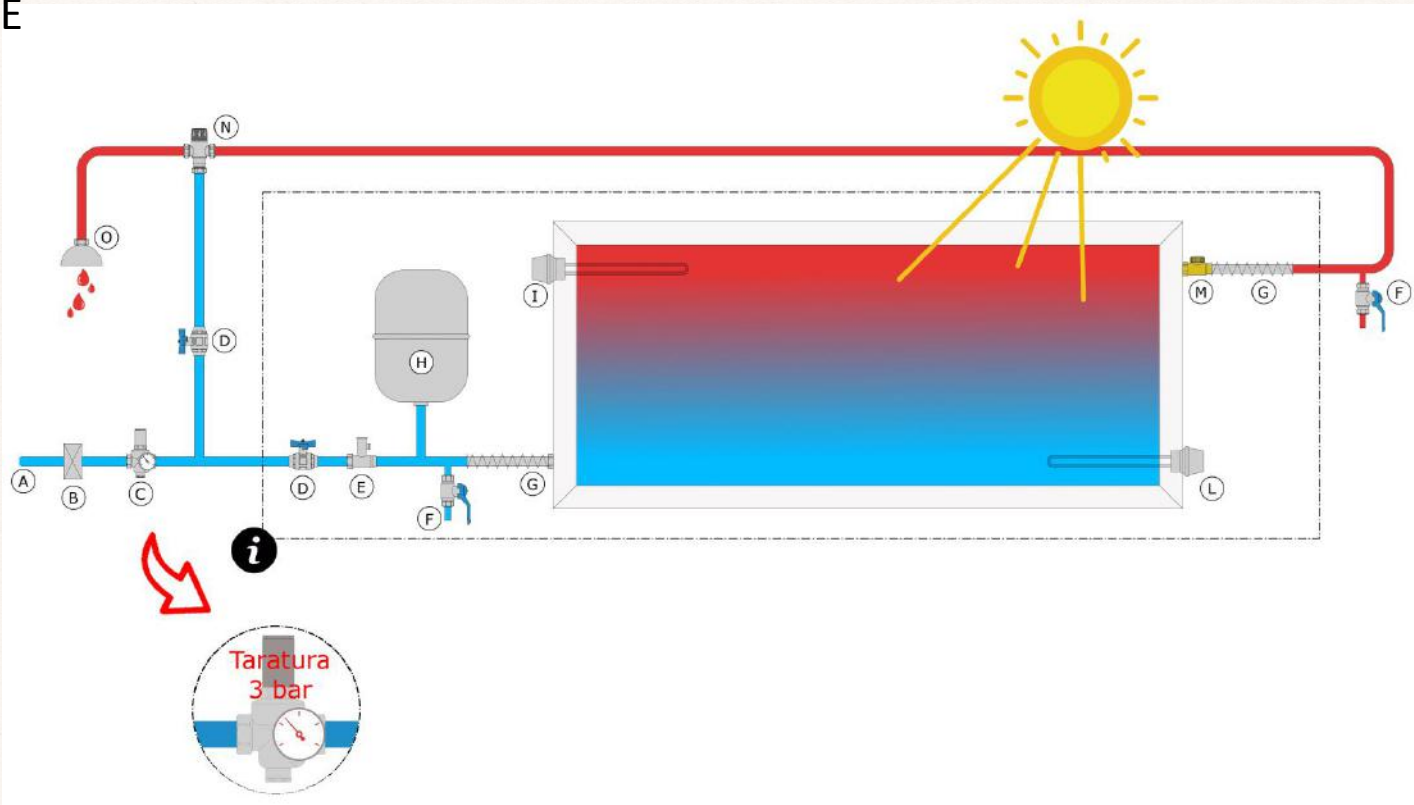
COMPONENTE SI INSTALARE CORECTA



Save money,
save the World

Linia de productie

INSTALARE

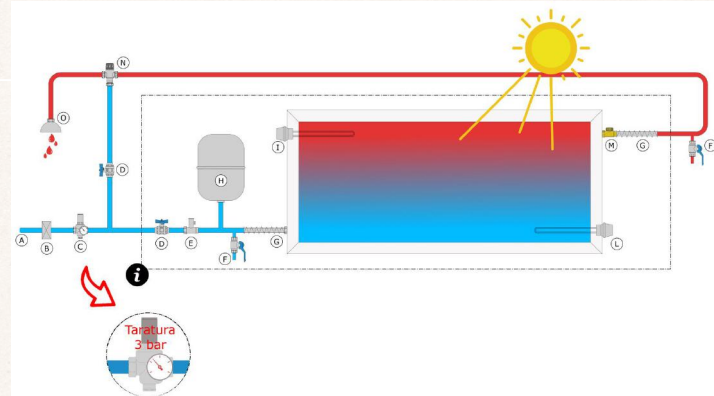




Save money,
save the World

Linia de productie

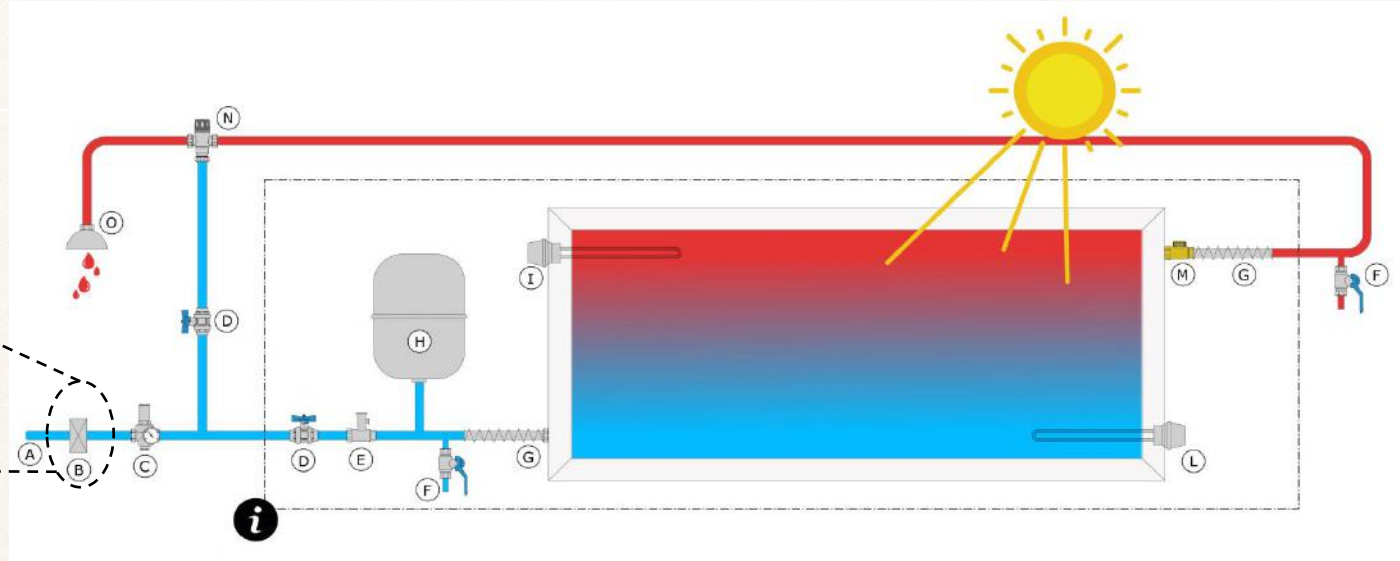
A	line aductiune de la alimentarea cu apă	-	--
B	filtru de apa	O	X
C	reductor de presiune (reglaj 3 bari)	●	O
D	supapă de închidere	●	X
E	supapă de siguranță și non-retur (calibrare 4,5 ± 0,5 bari)	●	●
F	robinet de golire	O	X
G	furtun sau port hidraulic detașabil	●	X
H	vas de expansiune	O	O
I	rezistență electrică pentru integrare (putere de 1000 W și 2000)	OPZ	O
L	sisteme de încălzire antigel (putere de 300 W)	OPZ	O
M	întrerupător de vid	●	●
N	supapă de amestec termostatic	●	O
O	linia de furnizare a utilizatorilor ACS	--	--



● OBLIGATORIU ○ RECOMADAT OPZ= OPTIONAL

● STANDARD ○ VALABIL LA CERERE X NU E VALABIL LA CERERE

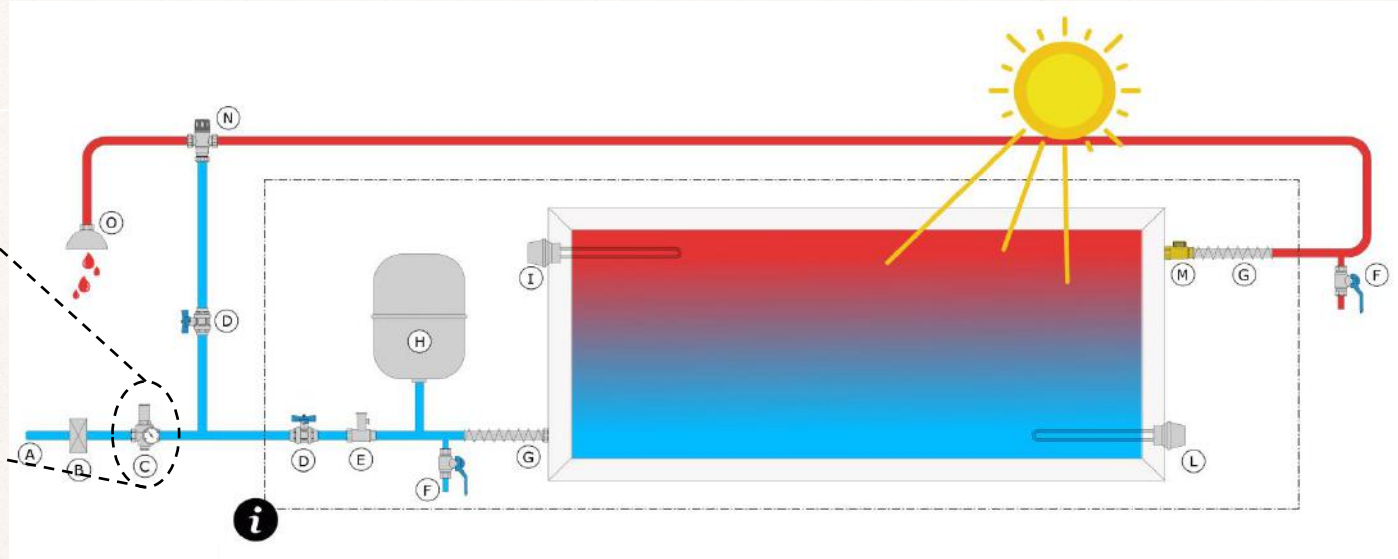
FILTRU



CONDITII DE LUCRU:

- Filtru elimina impuritatile daca exista in apa

REDUCTOR DE PRESIUNE

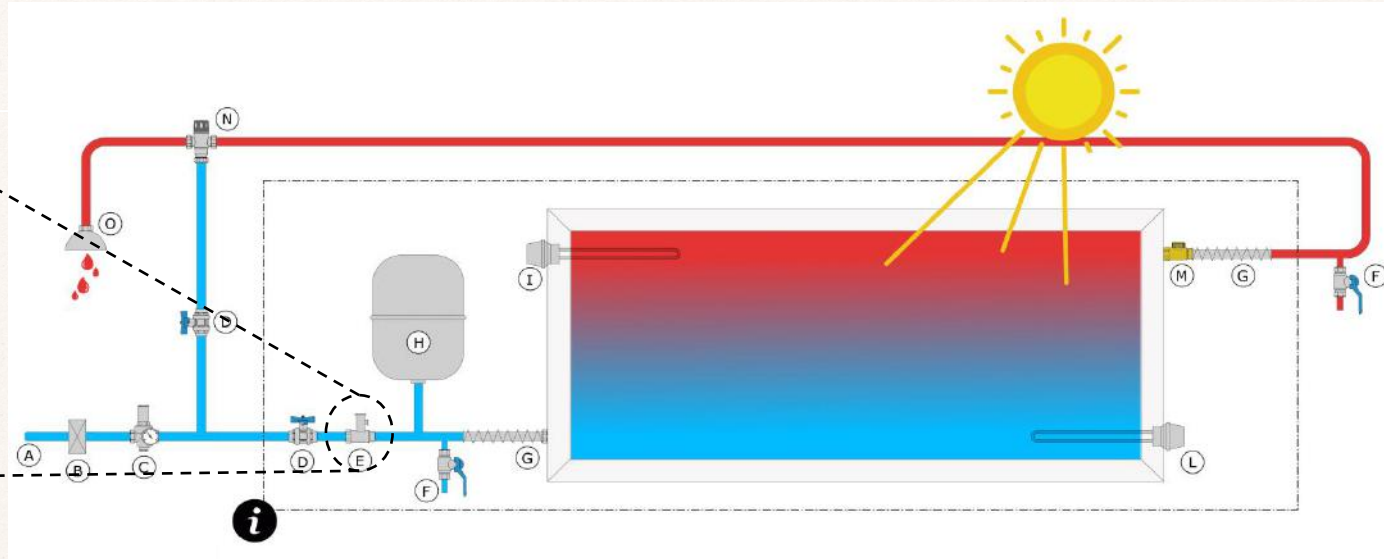
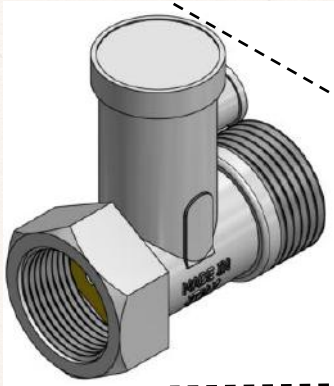


CONDITII DE LUCRU:

- Calibrare la 3 bari.
- Reductorul de presiune reduce presiunea de intrare astfel încât poate reduce posibilitatea ca supapa de presiune deschisă și de evacuare a apei

PRESIUNE SI FARA VALVA DE RETUR

PN = 4,5 bari



SIGURANTA:

Acționat mecanic supapă care se deschide pentru descărcarea apei când presiunea depășește 4,5 bari, din cauza presiunii ridicate la rece de admisie și de încălzire solară

CONDITII DE LUCRU:

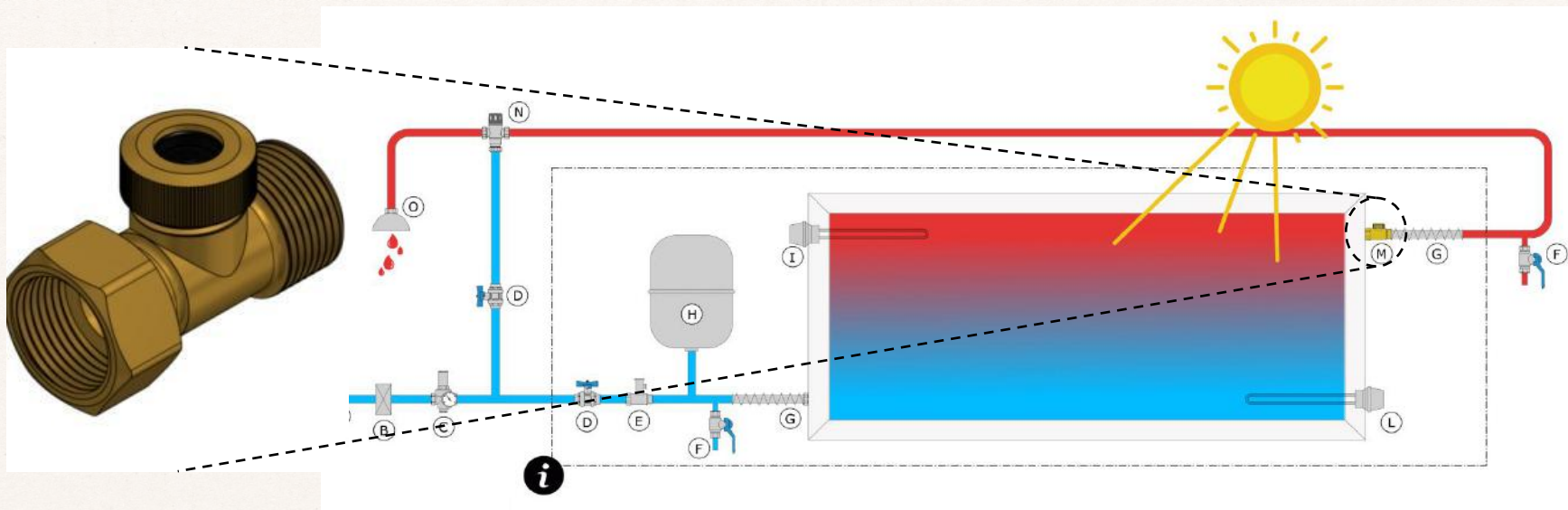
Previne sistemul de golire si irosirea apei principale



Save money,
save the World

Linia de productie

SUPAPA VENTILARE



CONDITII DE LUCRU:

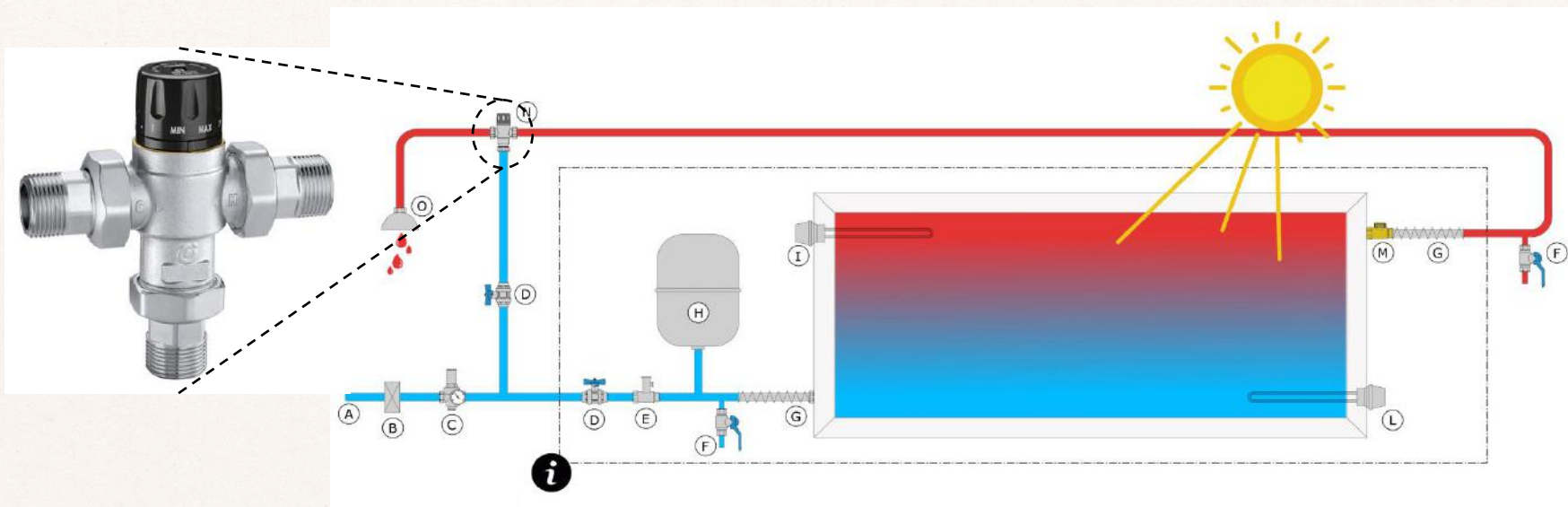
- Previne presiunea scazuta in situatiile: - fara apa de la furnizorul principal si clientul nu are apa
- intretinere si clientul nu are apa



Save money,
save the World

Linia de productie

VALVA VENTILARE



CONDITII DE LUCRU:

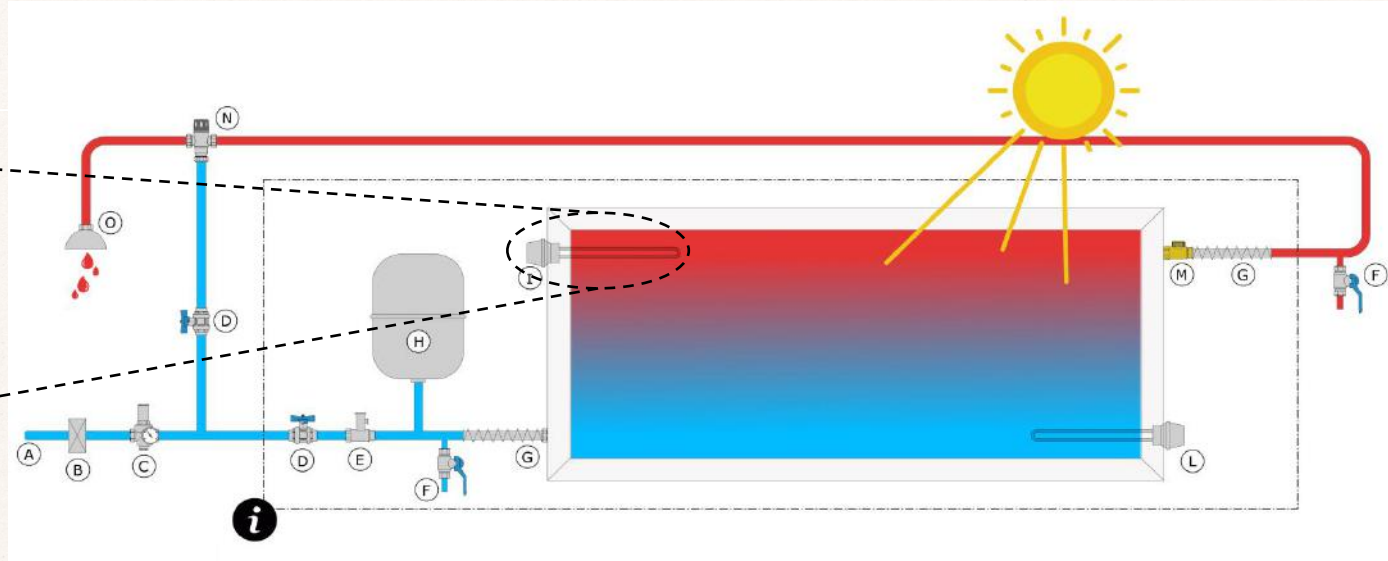
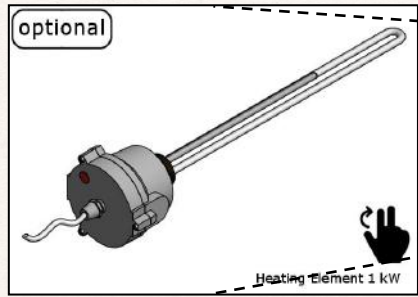
Previne temperaturi prea ridicate la utilizatorul final



Save money,
save the World

Linia de productie

Încălzitor electric: Încălzire 1.000 W



CONDITII DE LUCRU:

Incalzire 1.000 [W] - 230 [V] - 4,3 [A]

Setare temperatura: **ON** = 60 +/- 5 [°C]

OFF = 50 +/- 5 [°C]

Conectori 1"1/2 - IP65

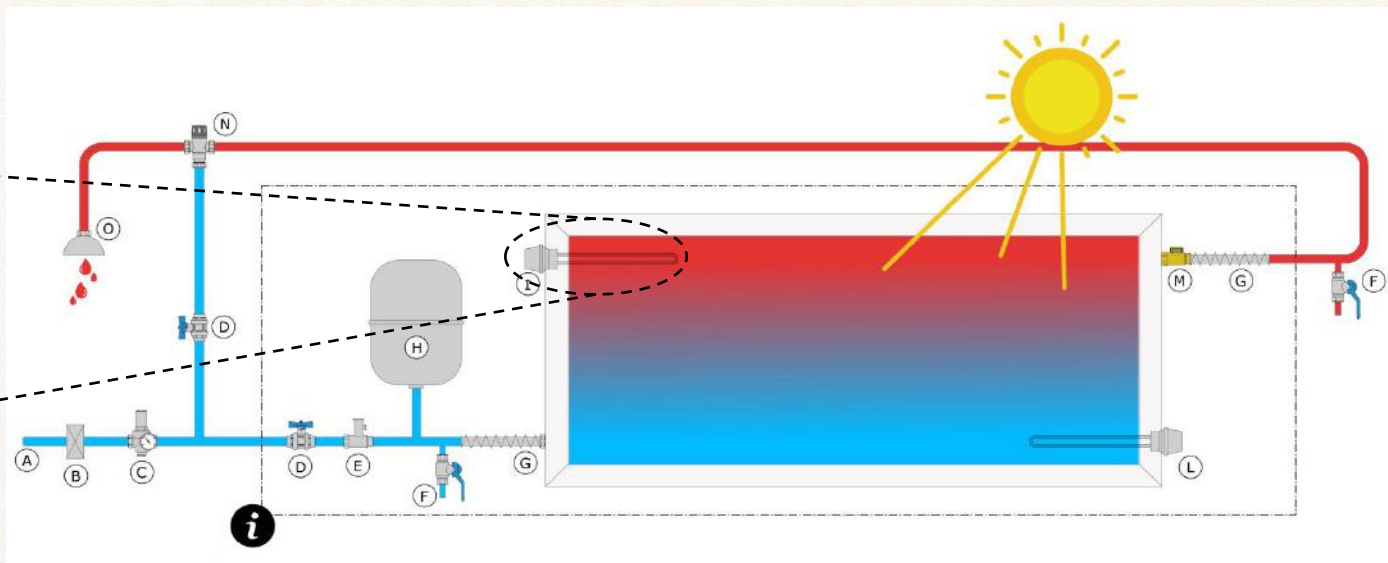
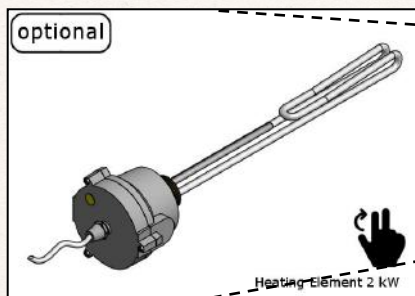
Material: Incoloy 800



Save money,
save the World

The Product Line

Încălzitor electric: Încălzire 2.000 W



CONDITII DE LUCRU:

Incalzire 2.000 [W] - 230 [V] - 8,3 [A]

Setare temperatura: **ON** = 60 +/- 5 [°C]

OFF = 50 +/- 5 [°C]

Conectori 1"1/2 - IP65

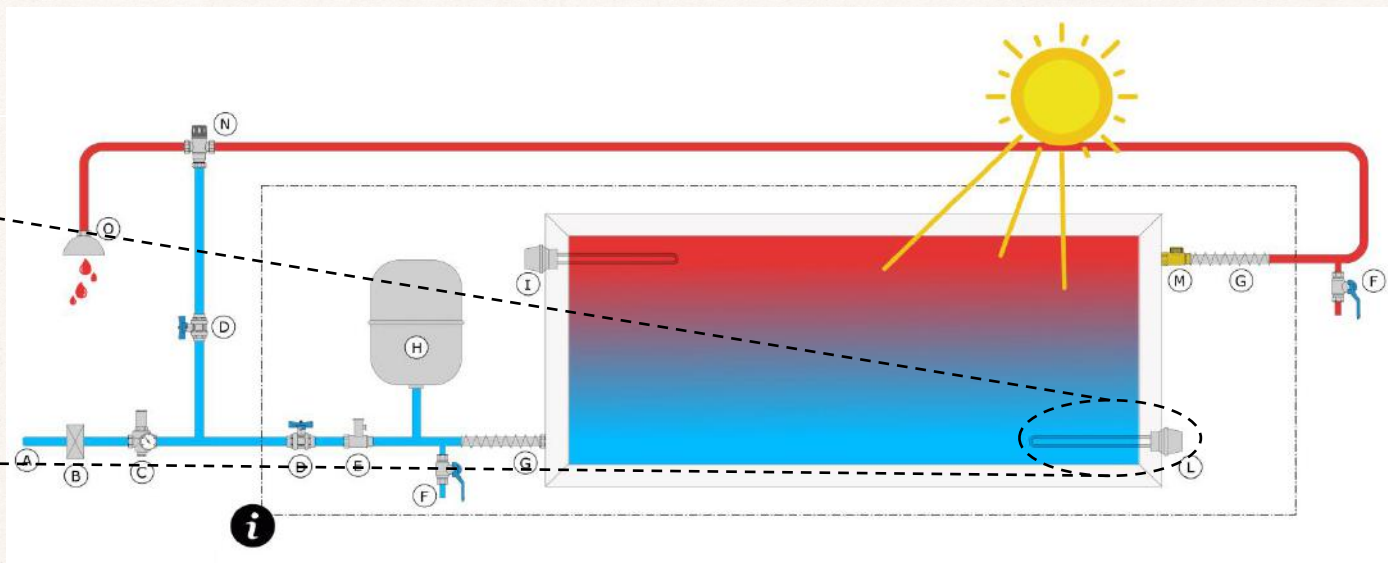
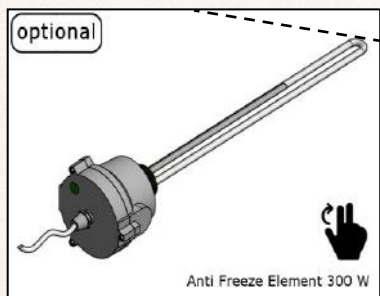
Material: Incoloy 800



Save money,
save the World

Linia de productie

Încălzitor electric: anti-îngheț 300W



CONDITII DE LUCRU:

Incalzire 300 [W] - 230 [V] - 1,3 [A]

Setare temperatura: **ON** = 5 +/- 3[°C]

OFF = 8 +/- 3 [°C]

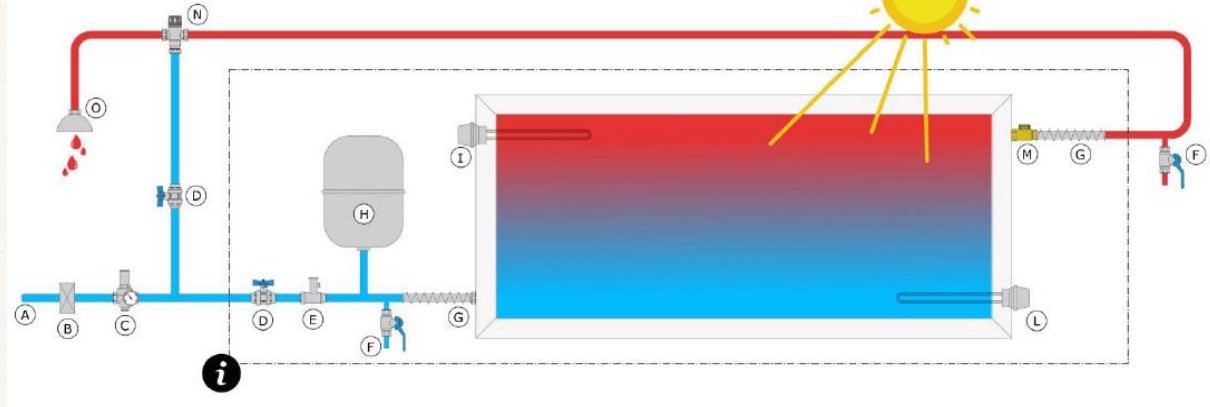
Conectori 1"1/2 - IP65

Material: Incoloy 800

TEVI SI SIGILII

PARTEA CALDA:

Este posibil să se utilizeze orice fel de conducte si garniturile de etanșare pentru apă și rezistente temperatura (minim 100 ° C) de băut.



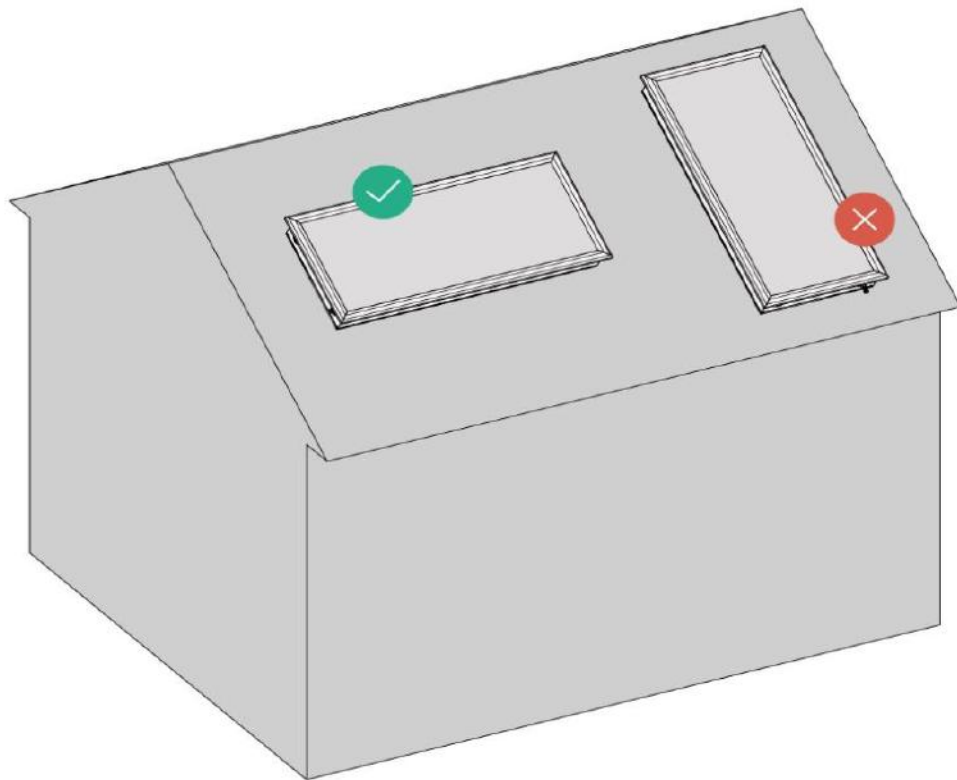
PARTEA RECE:

Este posibil să se utilizeze orice fel de conducte si garniturile de etanșare pentru apă potabilă.

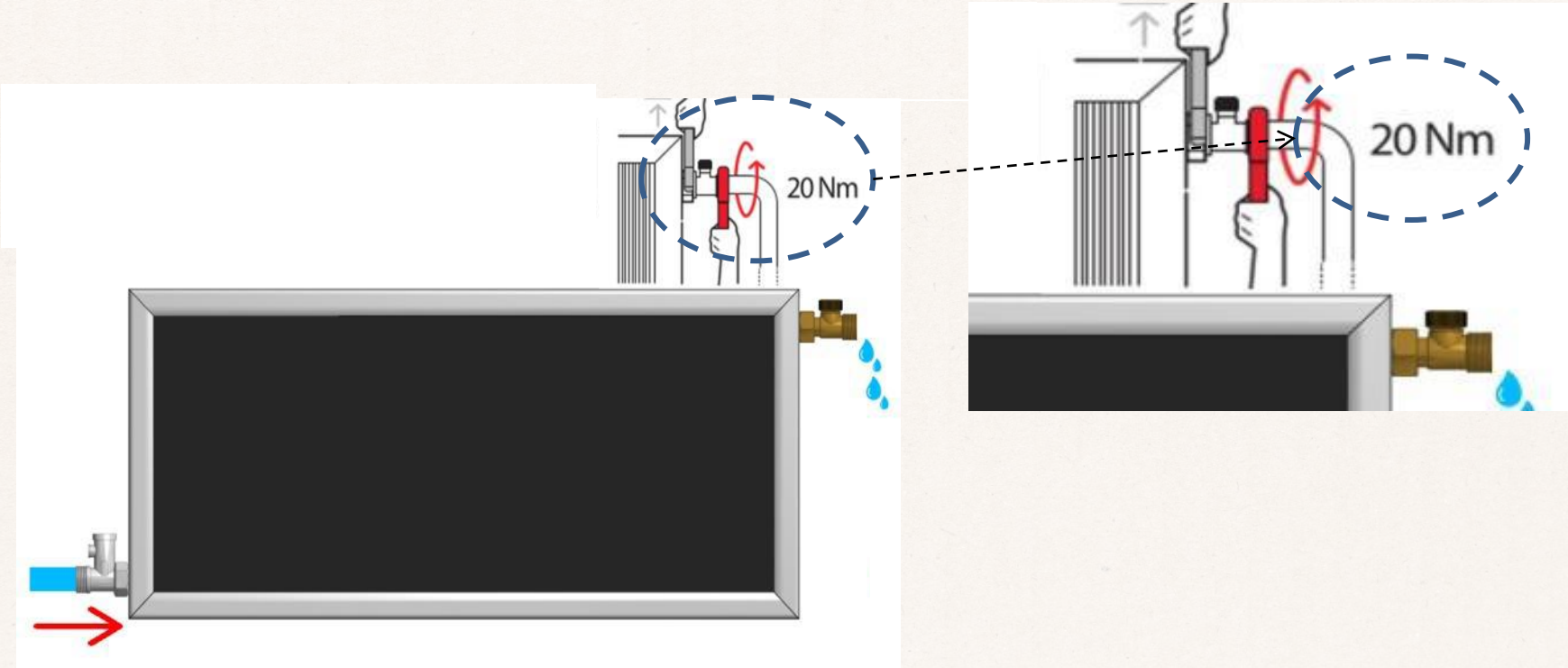


Save money,
save the World

INSTALARE CORECTA



Limite de cuplu de 20 Nm





Save money,
save the World

Smart. Solar. Box.



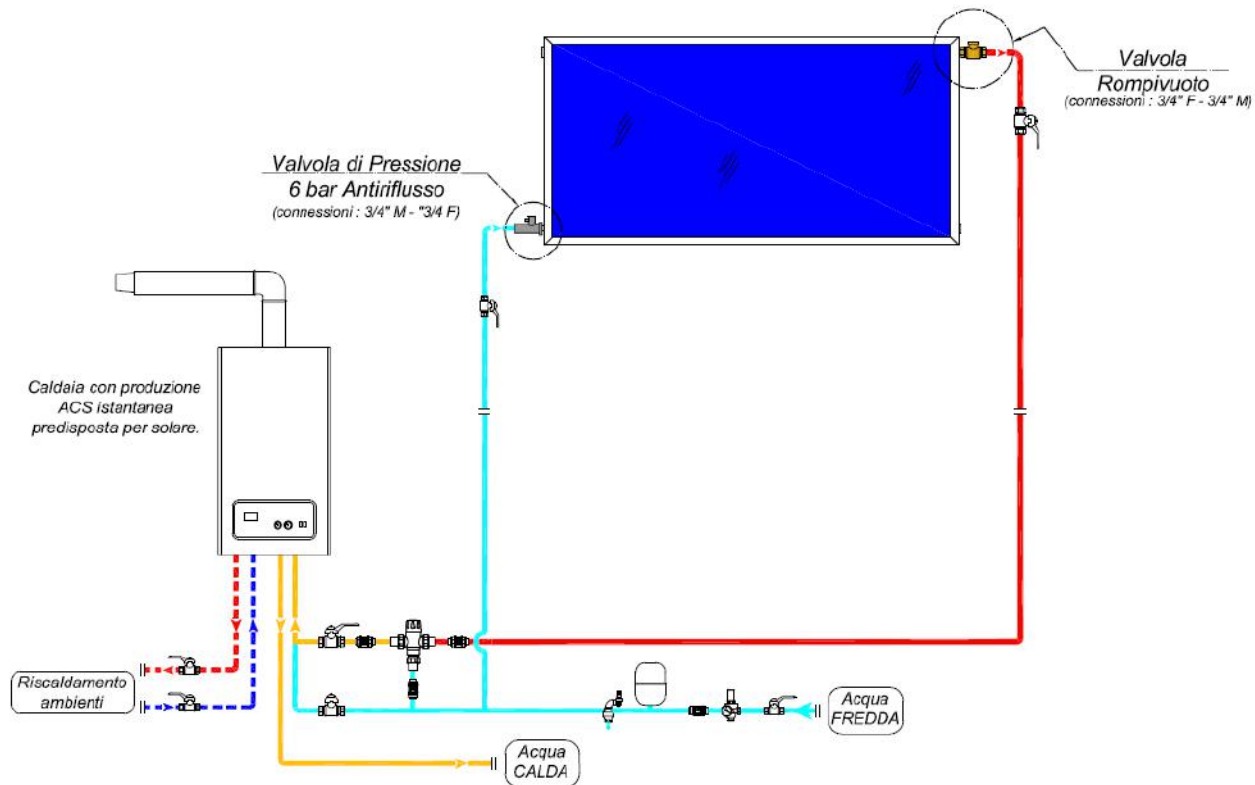
SCHEMA



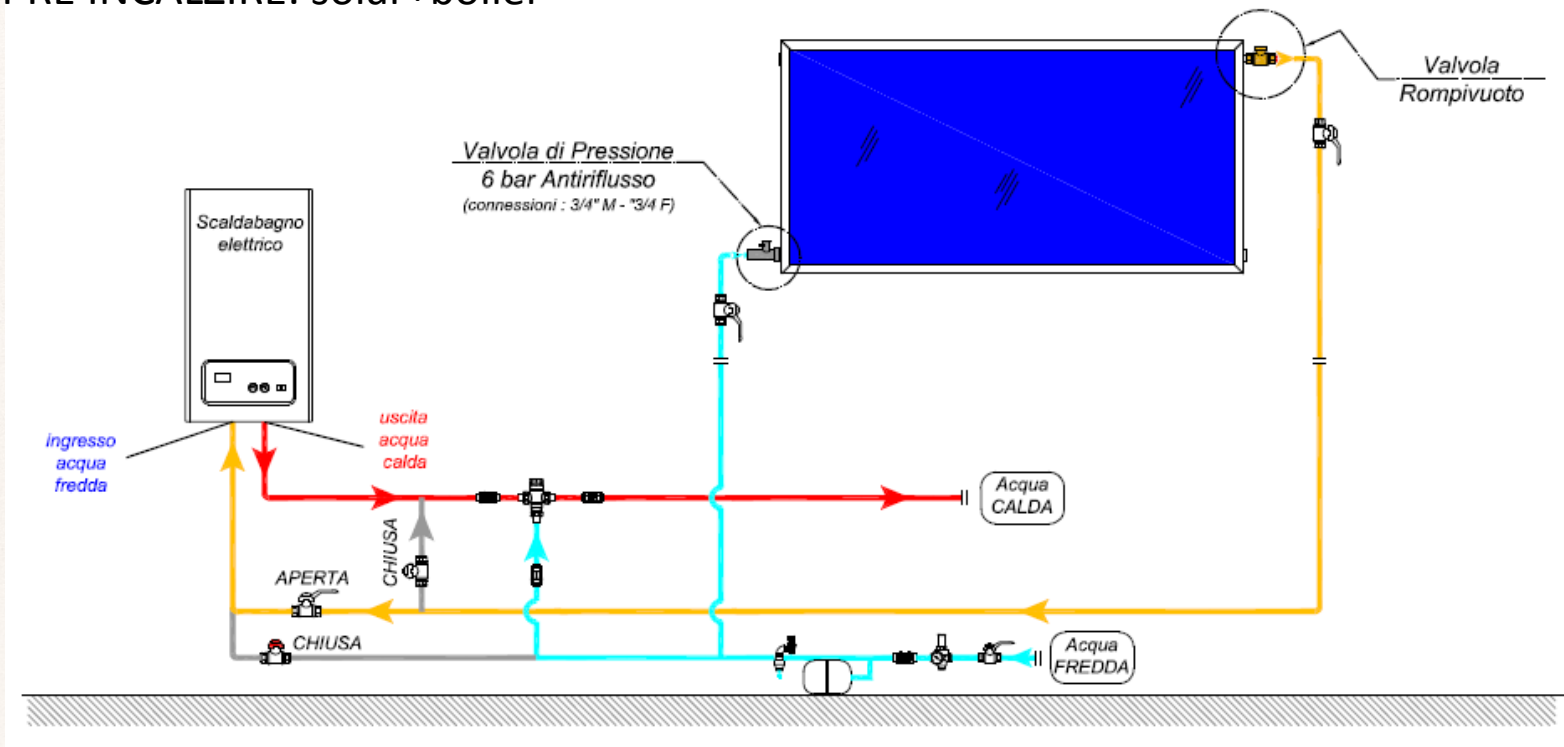
Save money,
save the World

Linia de productie

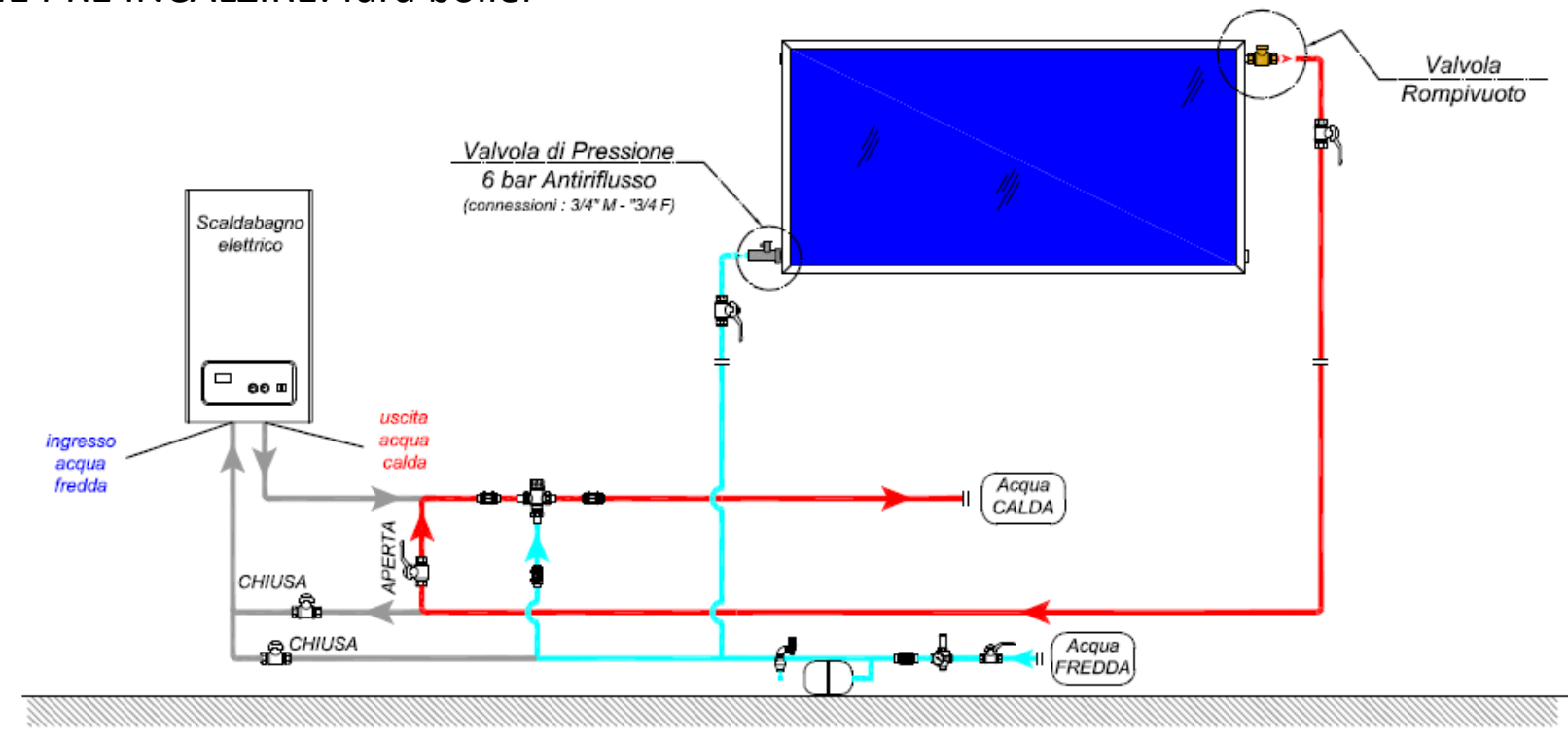
INSTALATIE PRE INCALZIRE



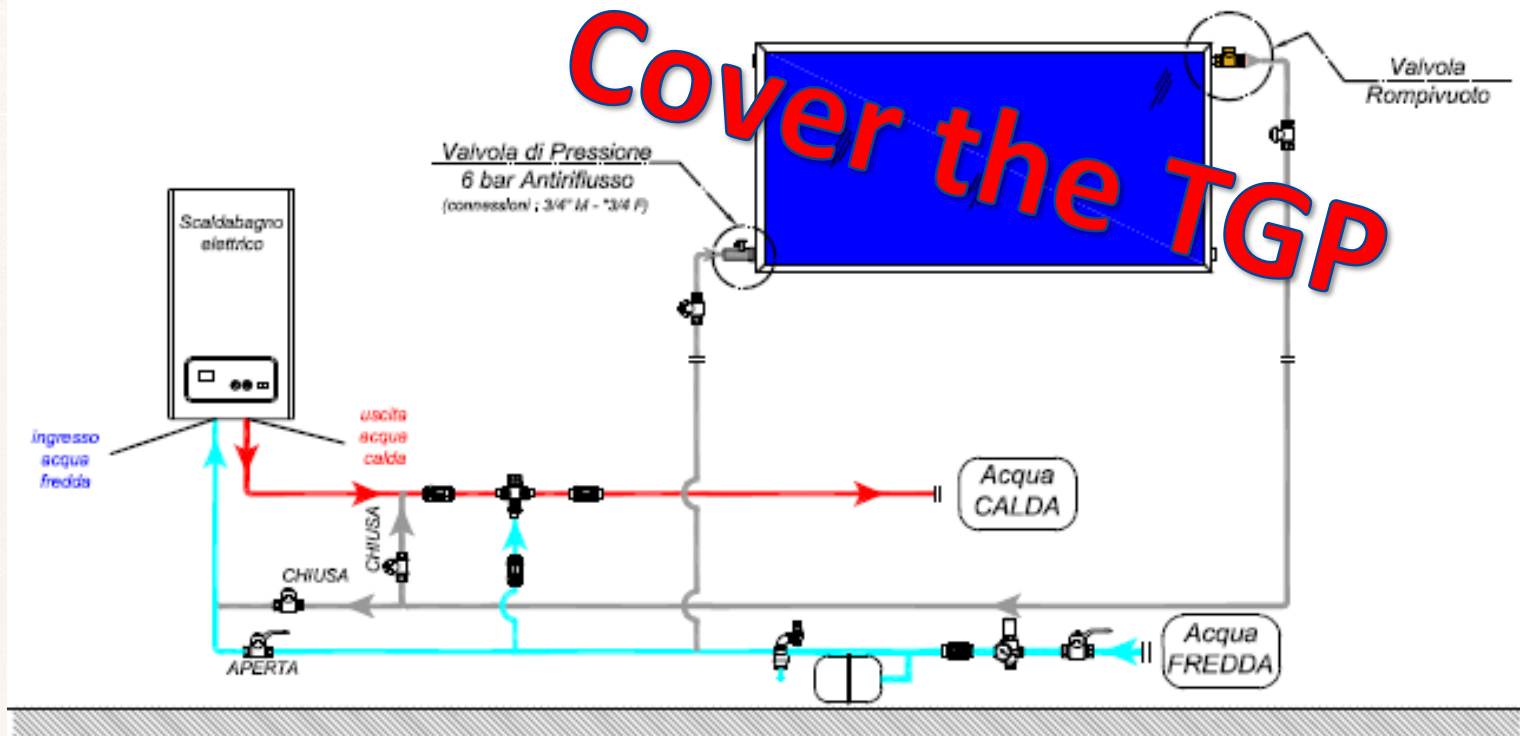
INSTALATIE PRE INCALZIRE: solar+boiler



INSTALATIE PRE INCALZIRE: fara boiler



INSTALATIE PRE INCALZIRE: intretinere

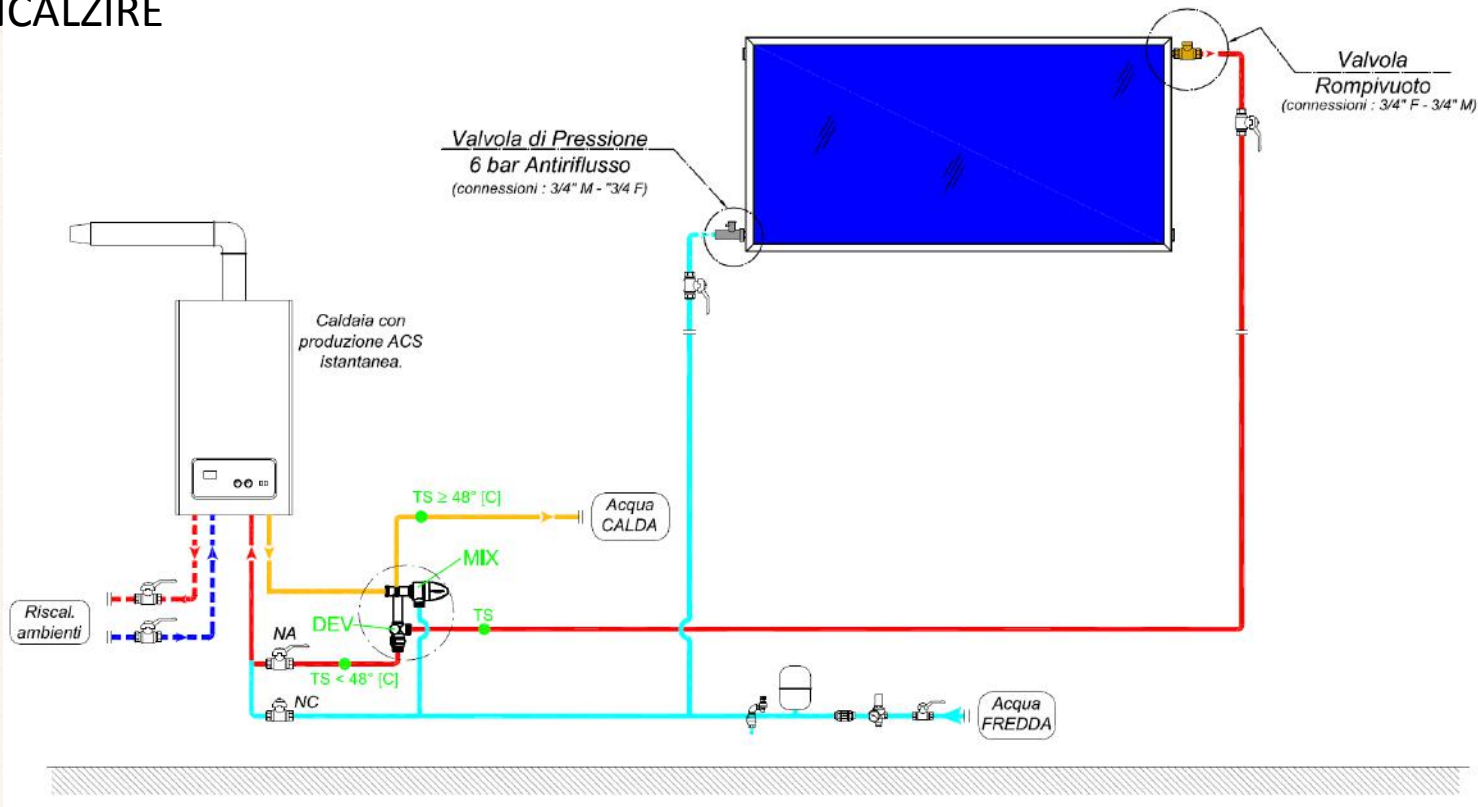




Save money,
save the World

Linia de productie

INSTALATIE PRE INCALZIRE

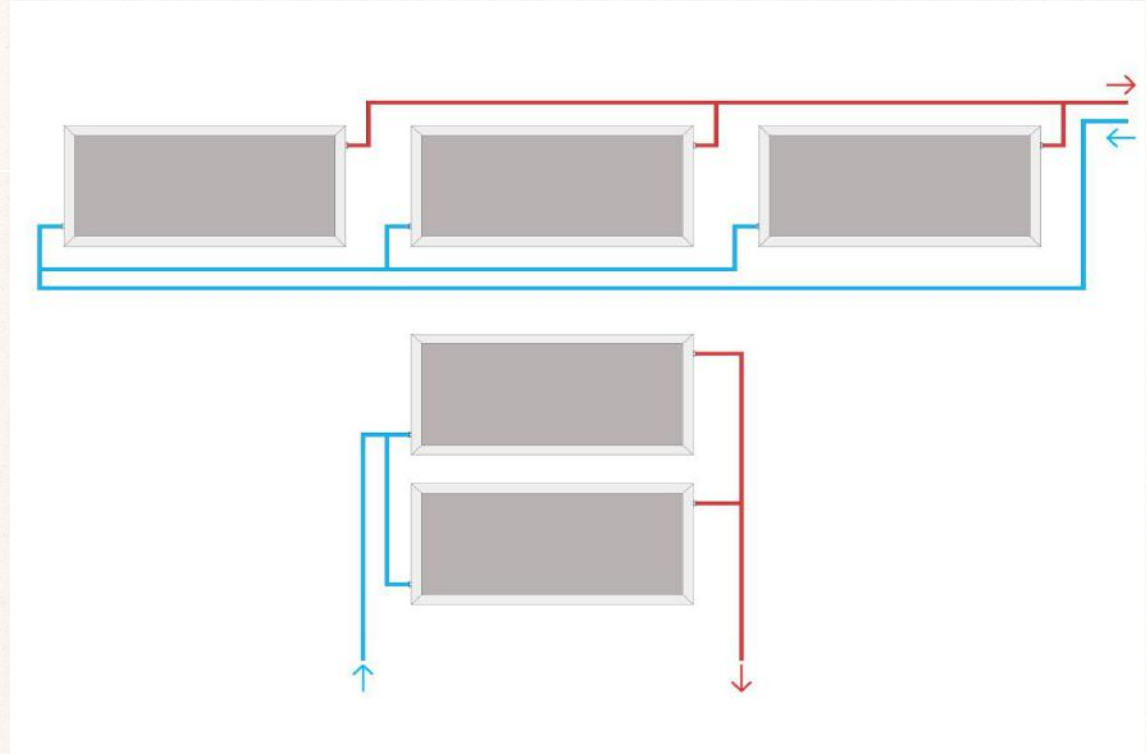




Save money,
save the World

Linia de productie

CONEXIUNE PARALELA





Save money,
save the World

Smart. Solar. Box.



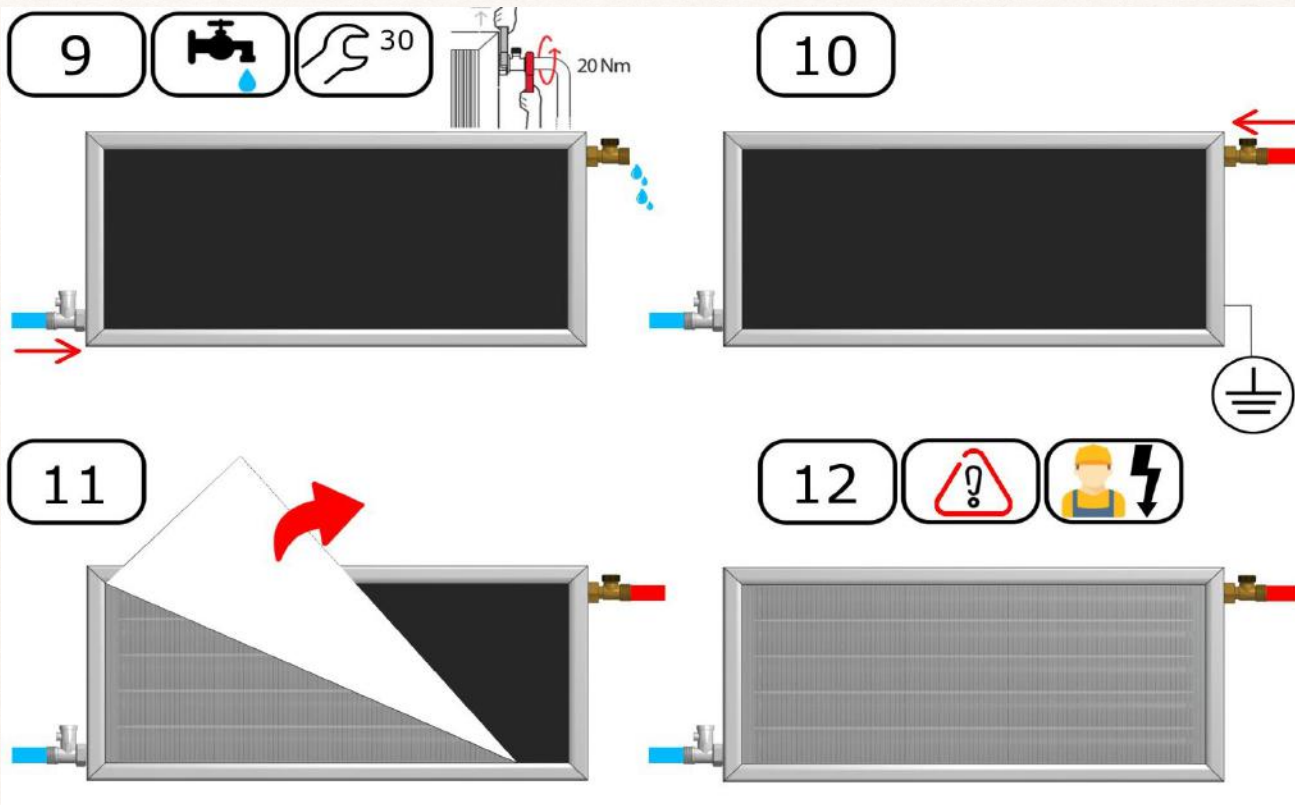
**PORNIRE SI
UTILIZARE**



Save money,
save the World

Linia de productie

PRIMA UTILIZARE





Save money,
save the World

Linia de productie

PRIMA UTILIZARE

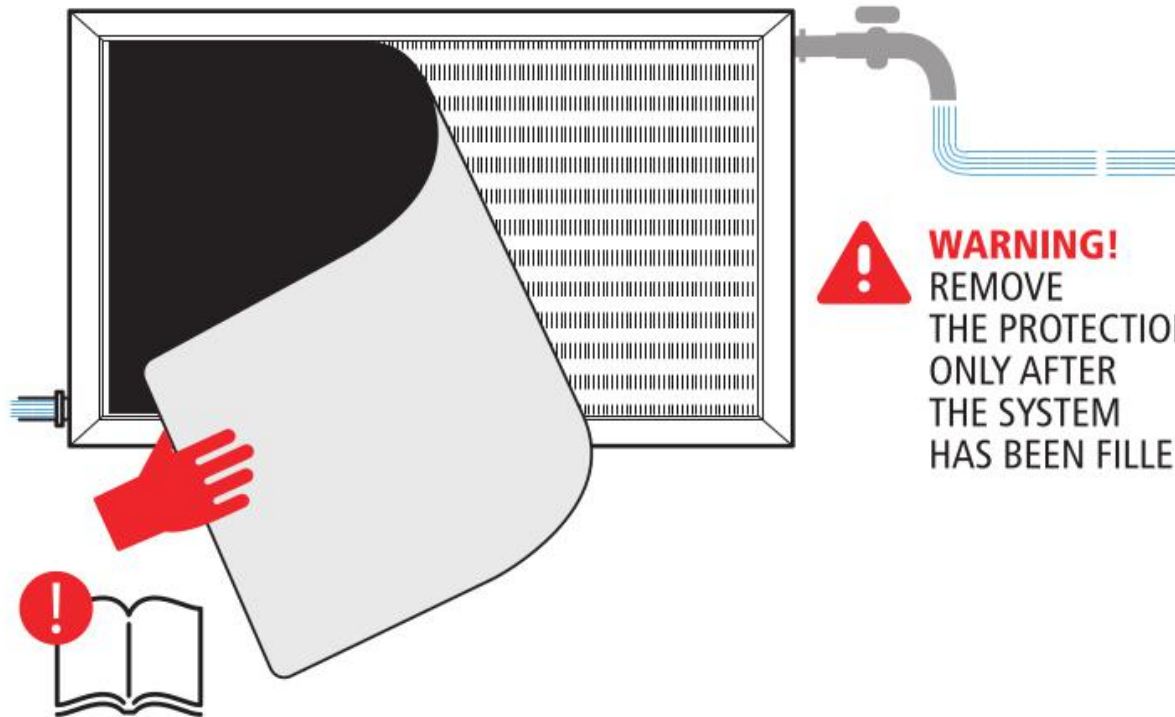
INTRETINERE

NU FOLOSITI IN CAZ DE

SALVATI SI REFOLOSITI



HIGH TEMPERATURE PROTECTION



CERTIFICAT SOLAR KEYMARK

La Eienea în curs de
desfășurare

Se aștepta sfârșitul
procesului în termen
de 3 luni



The Solar Keymark
CEN Keymark Scheme

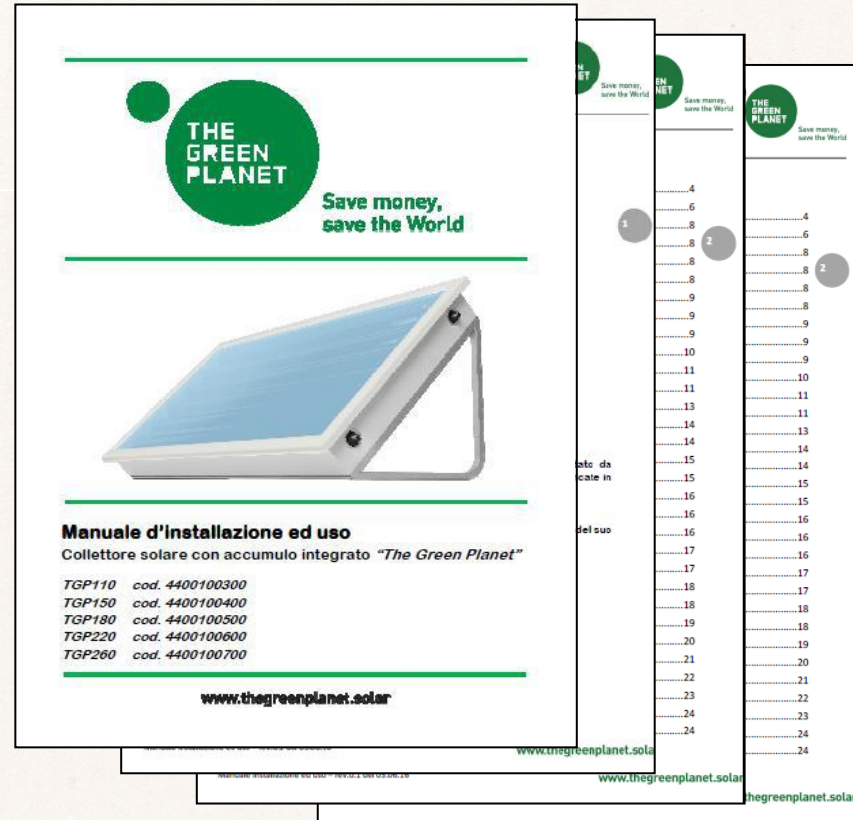


Save money,
save the World

Linia de productie

MANUAL DE INSTALARE

Acum, disponibil în italiană pentru a urmări în alte limbi (engleză, portugheză, spaniolă, franceză, ...)





Save money,
save the World

Linia de productie

UTILIZATI CU ATENTIE



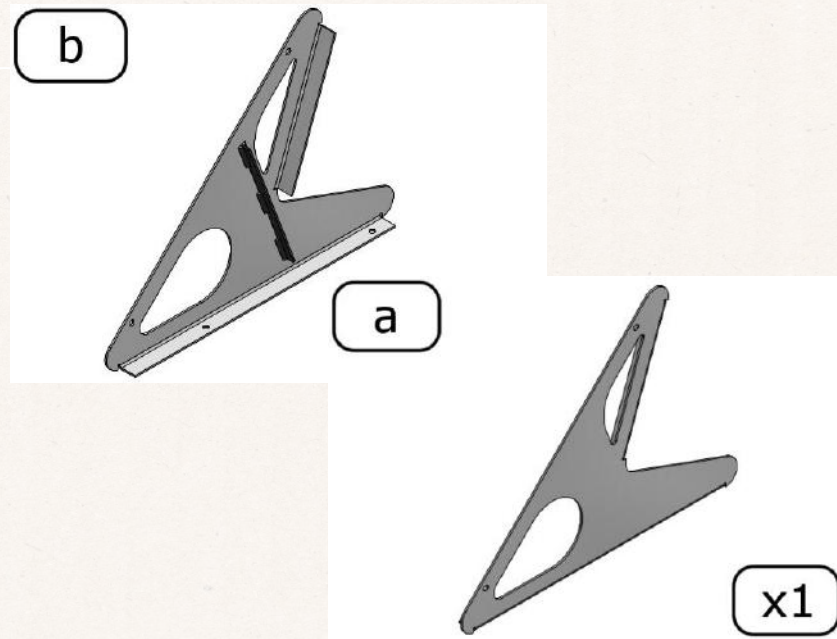
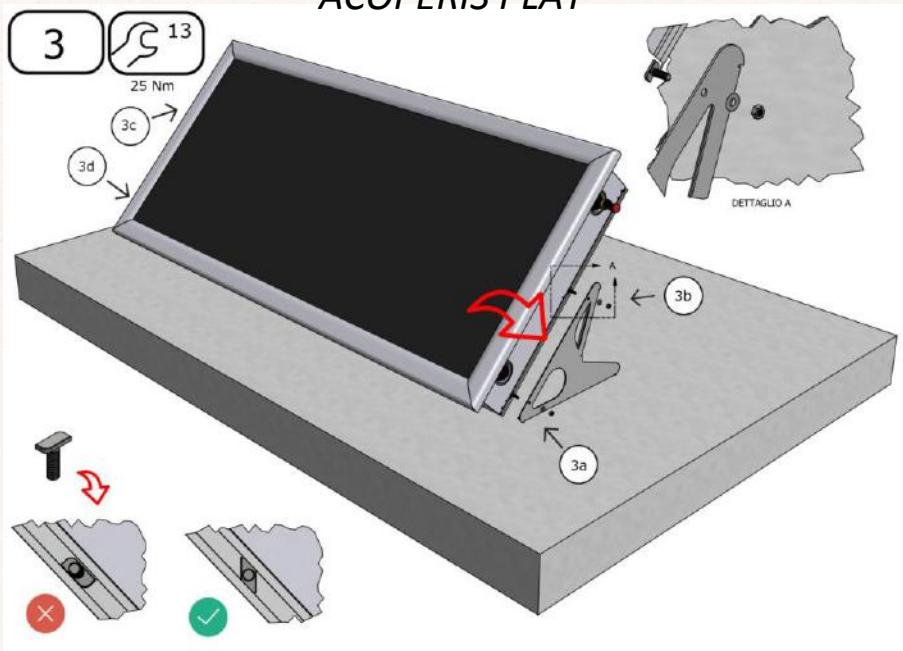


Save money,
save the World

Linia de productie

SISTEM BRACKET

ACOPERIS PLAT



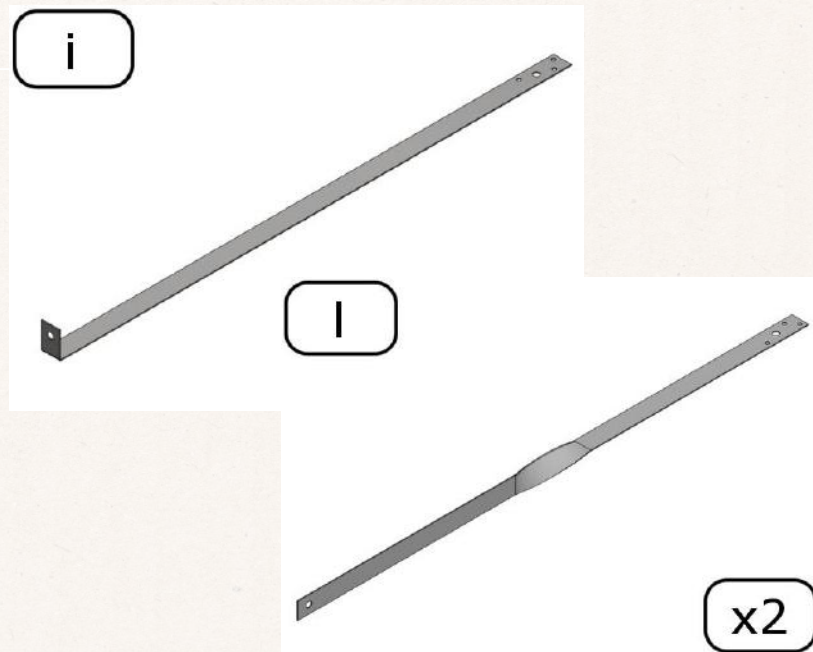
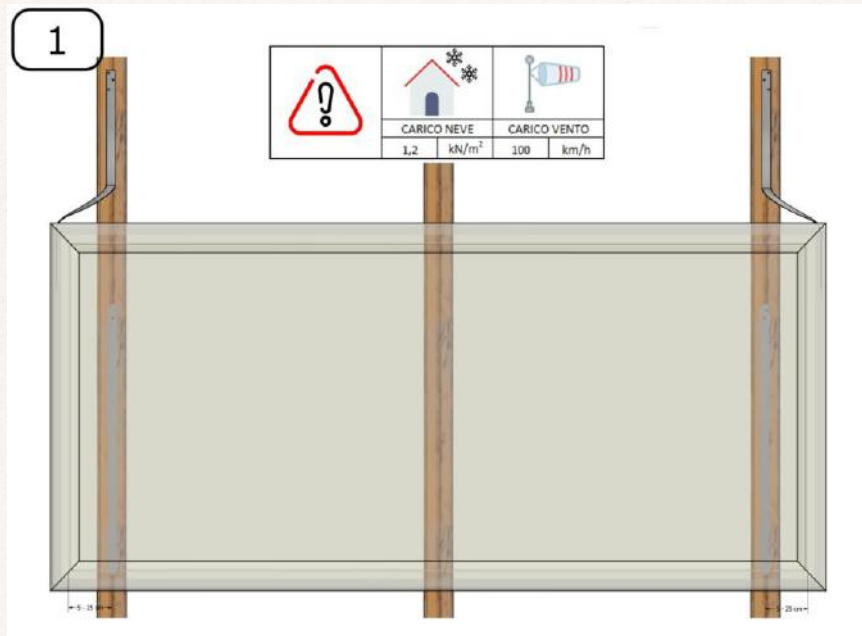


Save money,
save the World

The Product Line

SISTEM BRACKET

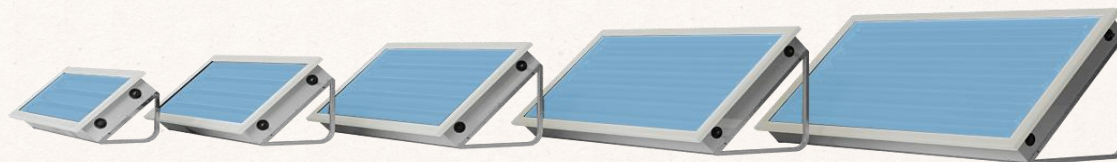
ACOPERIS PARALEL





Save money,
save the World

Linia de productie



CARACTERISTICI TEHNICE	TGP 110	TGP 150	TGP 180	TGP 220	TGP 260
Suprafata totala colector	1,4 m ²	1,7 m ²	2,1 m ²	2,4 m ²	2,8 m ²
Dimensiuni L x W x H	2136x647x223 mm	2136x810x223 mm	2136x973x223 mm	2136x1136x223 mm	2136x1299x223 mm
Greutate (gol., Fără elemente de fixare)	35 kg	42 kg	49 kg	56 kg	63 kg
Capacitate	105 litri	140 litri	175 litri	210 litri	245 litri
Izolatie	fibre de poliester de 25 mm i 30 mm foale de spuma rigida PUR	fibre de poliester de 25 mm i 30 mm foale de spum rigid PUR	fibre de poliester de 25 mm și 30 mm foale de spumă rigidă PUR	fibre de poliester de 25-30 mm foale de spuma rigida PUR	fibre de poliester de 25-30 mm foale de spuma rigida PUR
Temperatura maxima operare	90 °C	90 °C	90 °C	90 °C	90 °C
Presiune de lucru	4 bari	4 bari	4 bari	4 bari	4 bari
Racorduri hidraulice	2 x 3/4" M	2 x 3/4" M	2 x 3/4" M	2 x 3/4" M	2 x 3/4" M
Instalare	Acoperis plat/paralel	Acoperis plat/paralel	Acoperis plat/paralel	Acoperis plat/paralel	Acoperis plat/paralel
Garantie	5 ani	5 ani	5 ani	5 ani	5 ani



Save money,
save the World

Rezidential

Aplicatii:

- Resedinte individuale: vile sau semi-decomandat
- Locuințe colective: apartamente
- Camping
- Complex balnear
- Hotel sezonier
- Resort & Bungalow
- Spalatorii auto
- Dusuri piscine acoperite

....





Save money,
save the World

Comercial





**THE
GREEN
PLANET**

Save money,
save the World

ROADSHOW 2016

Smart. Solar. Box.

