

## CARACTERISTICI

- Modul DIN-rail cu 6 ieșiri releu și 6 intrări digitale
- Interfața Z-Wave pentru alte sisteme pentru fi controlat prin rețeaua Z-Wave
- Montat pe DIN-rail în tabloul de comutare
- Potențial de control al circuitului liber
- Relee libere potențial 6 x 16A
- Soluție de comutare cu 2 poli atunci când se utilizează 2 relee combinate
- Funcționează ca repetor de rețea Z-Wave
- Actualizare firmware (OTA)
- Acceptă modul de criptare: S0, Clasa S2 Autentificată, Clasa S2 neautentificată

## DATE TEHNICE

|                       |   |
|-----------------------|---|
| Protocol              | Z-Wave  |
| Tensiune alimentare   | 10 - 24VDC 8 - 24VAC  |
| Consum de energie     | 0.6W + 0.5W /releu activ(max 4W)  |
| Conexiuni șurub       | 0.2 to 2.5mm <sup>2</sup>   |
| leșiri                | 6 x 1-pol fără potențial<br>(10mm degajare)<br>AC1: 16A 250VAC<br>AC3: 750W (motor)<br>AC15: 360VA<br>Supratensiune maximă 80A/20ms |
| Contacte              | Comune și normal închis   |
| Intrări               | 6 x 1-pol fără potențial<br>(5 mm degajare), max 10VDC  |
| Impedanță de intrare  | 10 kOhm   |
| Rază de acțiune rețea | Min. 40 metri   |
| Clasă IP              | IP 21   |
| Dimensiuni (LxIxA)    | 85 x 105 x 60mm<br>M36 6-module   |
| Certificări           | CE  |
|                       | EN 50491-3: 2009 EN 60669-2: 2004, EMC 2014/30/EU, RoHS 2011/65/EU, LVD 2014/35/EU  |

## MENTENANȚĂ

Acest dispozitiv nu necesită mentenanță

## GARANȚIE

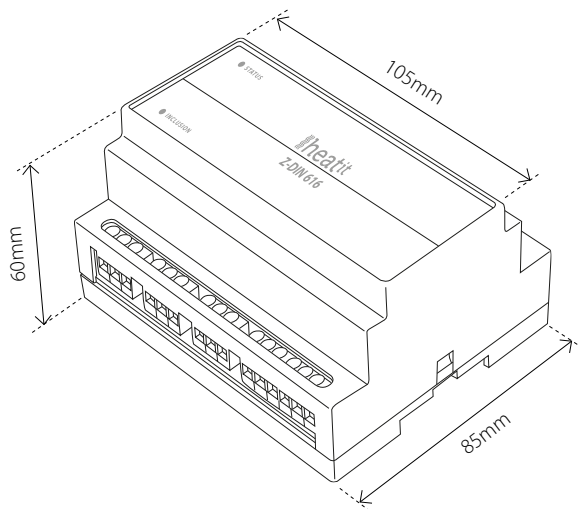
2 ani

# HEATIT Z-DIN 616



Heatit Z-din 616 este un releu 6 x 16A fără potențial pentru montarea pe DIN-rail. Modulul este echipat cu 6 comutatoare de releu și 6 intrări digitale.

Cele 6 comutatoare de releu independente pot fi controlate liber prin rețeaua Z-Wave și pot fi utilizate în multe scopuri diferite. De exemplu, cele 6 intrări digitale pot fi conectate la conectori fără potențial sau la ieșiri de colector deschise, iar intrările vă permit să controlați alte dispozitive cu Z-Wave prin trimiterea comenzilor prin rețea. Modulul DIN-rail Heatit poate fi utilizat pentru conectarea a 6 sarcini 230VAC care pot fi controlate liber din rețeaua Z-Wave. Toate cele 6 ieșiri ale releului sunt separate galvanic. Cele 6 intrări ale modulului DIN-rail vă permit să activați scene predefinite într-un controler principal cu Z-Wave.



Produsele sunt de asemenea disponibile și în alte frecvențe Z-Wave la cerere.

## ATENȚIE!

- Heatit Controls AB nu poate fi trasă la răspundere pentru erori tipografice, alte erori sau omisiuni în informațiile prezentate.
- Specificațiile produselor se pot schimba fără notificare prealabilă.
- Toate instalațiile electrice trebuie să fie efectuate de un electrician autorizat. Produsul trebuie să fie instalat în conformitate cu prevederile manualului de instalare sau cu prevederile în vigoare la nivel național.



GARANȚIA - SIGURANȚA DVS.

