

CARACTERISTICI

- Detector de fum multifuncțional
- Baterie
- Detector de fum
- Senzor de temperatură
- Senzor de mișcare
- Conexiune serială posibilă cu Heatit Z-Smoke Detector 230VAC (max 6 buc)
- Iluminat de urgență încorporat
- Acumulator pentru situații de urgență
- Buton pentru a reduce la tăcere alarmele nedorite
- Comutator de manipulare
- Actualizare firmware (OTA)
- Acceptă modul de criptare: S0, Clasa S2 neautentificată

Acesta este un produs Z-Wave Plus cu securitate și criptare. Produsul trebuie utilizat cu un controler Z-Wave cu securitate pentru a putea fi utilizat pe deplin.

DATE TEHNICE

| | |
|------------------------------------|---|
| Protocol | Z-Wave |
| Chip | Z-Wave 500 chip |
| Tensiune alimentare | 230VAC 50Hz |
| | 200mAh, NiMh baterie de rezervă |
| Consum de energie | 2.2W |
| Sensibilitatea temperaturii | ±1°C |
| Alarmă | 85dB la 3 metri distanță |
| Senzor de fum | Fotoelectric |
| Temperatură ambientală | 5°C to 40°C |
| Umiditate | Max. 85% RH |
| Rază de lucru, PIR | Până la 5m la 3m înălțime de montaj |
| Clasă IP | IP 20 |
| Dimensiuni (LxIxA) | 105mm x 105mm x 41 mm (ex.adapter) |
| Certificări | Z-Wave Plus, CE RoHS, EN 14604:2005, 14604/AC:2008 |

MENTENANȚĂ

Produsul ar trebui să fie testat cu regularitate. Aspiraiți sau suflați praful de pe detector cu regularitate. Detectorul de fum trebuie să fie înlocuit odată la 10 ani.

GARANȚIE

2 ani

HEATIT Z-SMOKE DETECTOR 230VAC

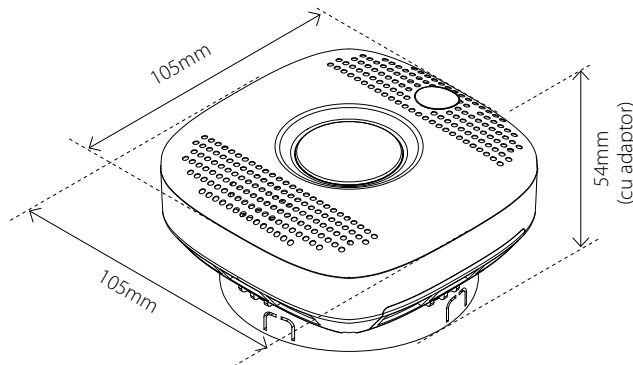
detector de fum multifuncțional



Detectorul de fum Z Heatit este un senzor multifuncțional de fum pentru sistemele inteligente de acasă. Datorită caracteristicilor sale puternice, senzorul este conceput pentru a proteja familia împotriva riscurilor potențiale de incendiu. Cu designul său compact și simplificat, detectorul de fum în Z Heatit se îmbină fără efort cu decorul locuinței dvs. și vă oferă securitate suplimentară.

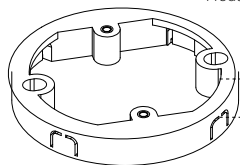
Heatit Z-Smoke Detector este proiectat pentru a oferi senzorului mai multe caracteristici și capabilități. Prin urmare, puteți utiliza caracteristici suplimentare opționale, ar fi un senzor de mișcare PIR încorporat și un senzor de temperatură. Z-Smoke Detector are un senzor de mișcare PIR încorporat. Puteți alege să-l utilizați pentru a crea scene personalizate pentru a aprinde holul în mijlocul nopții sau pentru a ajuta utilizatorii să economisească energie. Lumina de urgență încorporată vă oferă alarmă vizuală și alerte.

Detectorul de fum Z Heatit utilizează un senzor fotoelectric reflectorizant de ultimă generație, împreună cu un microprocesor avansat, pentru a oferi performanțe optime prin detectarea incendiilor în curs de dezvoltare și a generării de căldură. În ceea ce privește securitatea, nu există loc de compromis.



| COD ART. | PRODUS | FRECVENȚĂ |
|-----------|---|-------------|
| 45 126 89 | Heatit Z-Smoke Detector de fum, 230VAC, multifuncț. | EU 868,4MHz |

Produsele sunt de asemenea disponibile și în alte frecvențe Z-Wave la cerere.



Adaptor de spațiere pentru montaj pe tavan. Inclus în pachet.



GARANȚIA - SIGURANȚA DVS.

ATENȚIE!

- Heatit Controls AB nu poate fi trasă la răspundere pentru erori tipografice, alte erori sau omisiuni în informațiile prezentate.
- Specificațiile produselor se pot schimba fără notificare prealabilă.
- Toate instalațiile electrice trebuie să fie efectuate de un electrician autorizat. Produsul trebuie să fie instalat în conformitate cu prevederile manualului de instalare sau cu prevederile în vigoare la nivel național.