

# HEATIT 230V Z-SMOKE DETECTOR

01.03.2020

Ver 2020-A

## Instrucțiuni de instalare

**heatit**  
CONTROLS



heatit



### Cuprins

1. Introducere
2. Declarație privind produsele mai multor producători
3. Pornire rapidă
4. Instalare/Montaj
5. Adăugare/Eliminare
6. Comportament în cadrul rețelei Z-Wave™
7. Indicator LED/Buton funcție
8. Resetare la setările din fabrică
9. Testarea detectorului de fum
10. Alarmă silențioasă
11. Calibrare
12. Conexiune în serie
13. Securitate
14. Cadru de informații al nodului
15. Clase de comandă
- 15.1 Clasa comenzilor de notificare V8
- 15.2 Comenzi de bază
- 15.3 Clasa de comandă Senzor pe mai multe niveluri V11
- 15.4 Clasa de comandă Baterie V1
16. Aocieri
- 16.1 Grupuri de asociere  
Informații produs

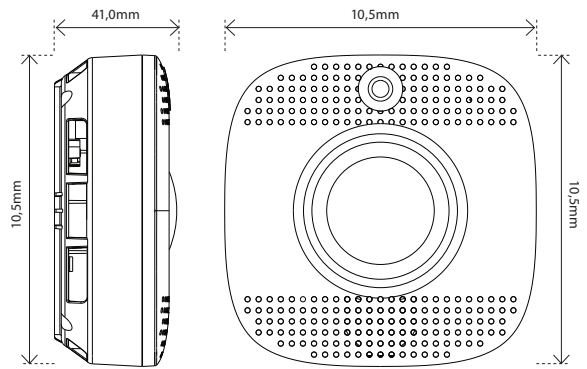
### 1. INTRODUCERE

Detectorul de fum Z-Heatit este un senzor de fum wireless cu senzor de mișcare PIR încorporat, senzor de temperatură și lumină de urgență. Detectorul de fum Z-Heatit este un detector de fum foto-electronic, operat wireless, conceput pentru a interacționa cu majoritatea controlerelor activate Z-Wave. Detectorul prezintă detectarea fumului, temperaturii și a undelor infraroșii. Atunci când alți senzori din rețeaua Z-Wave sunt activați și transmit un semnal de alarmă, detectorul de fum va suna de asemenea o alarmă cu sirena sa încorporată pentru a ajuta la avertizare.

### 2. DECLARAȚIE PRIVIND PRODUSELE MAI MULTOR PRODUCĂTORI

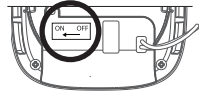
#### Vă rugăm să citiți cu atenție anterior instalării!

Acest dispozitiv poate fi utilizat cu toate dispozitivele certificate cu certificatul Z-Wave plus™ și trebuie să fie compatibil cu astfel de dispozitive produse de alți producători. Fiecare controler principal este diferit în funcție de producător, publicul țintă al acestora și utilizarea/aplicația preconizată. Vă rugăm să revizuiți funcționalitățile implementate de controlerul principal pe care intenționați să le utilizați cu dispozitivul nostru certificat Z-Wave plus pentru a vă asigura că acesta oferă controlul necesar pentru a beneficia pe deplin de capacitățile produsului nostru.



### 3. PORNIRE RAPIDĂ

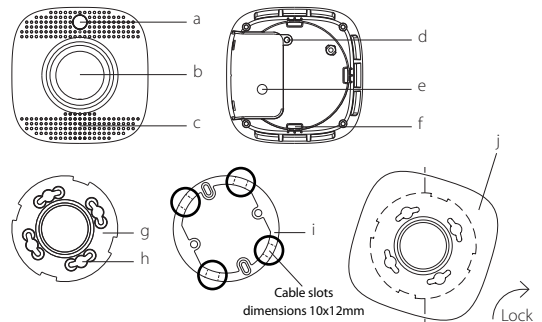
1. Deșurubați capul de conectare.
2. Conectați faza „L” (alimentare) la unul dintre conectorii Wago pe spatele detectorului de fum și conectați „N” fază la celălalt conector Wago
3. Porniți din comutator. Ilustrat în partea dreaptă.
4. Dispozitivul va intra în modul de auto-includere după ce va fi pornit.
5. Setări controlerul principal în modul de adăugare ( securitate/fără securitate ).
6. Detectorul de fum Heatit Z-Smoke Detector este acum inclus în rețeaua dumneavoastră Z-Wave



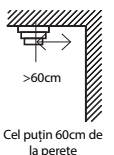
### 4. INSTALARE/MONTAJ

Instalarea trebuie efectuată de un instalator electric calificat, urmând codurile naționale ale clădirilor. Înainte de instalare, deconectați alimentarea cu energie a reostatului. În timpul procesului de instalare, alimentarea cu variator trebuie să fie deconectată **ÎN TOATE MOMENTELE!**

- Pasul 1. Plasați detectorul de fum în locul de montare dorit și utilizați funcția testare domeniu pentru a vă asigura că detectorul de fum poate fi detectat de panoul de control în care a fost plasat.
- Pasul 2. În pachet este inclusă o foaie de montare. Dimensiunea ilustrației este egală cu dimensiunea reală a detectorului de fum și designul perforat permit îndepărtarea ușoară după instalare.
- Pasul 3. Fixați bine foaia pe perete/tavan și utilizați cele patru orificii ca șablon pentru a găuri și a introduce fișe de perete în perete/tavan, dacă este necesar.
- Pasul 4. Așezați suportul de montare pe partea superioară a plăcii de montare și înșurubați-l pe perete/tavan.  
**NB!** Dacă este utilizat cu canale de cablu, montați adaptorul cu suportul poziționat în partea de jos.
- Pasul 5. Conectați Alimentarea și Neutru la conexiunile wago incluse în ambalaj și plasați conexiunile în șanțurile special concepute pentru a încadra conexiunile.
- Pasul 6. Detectorul de fum are patru creștături pe capul din spate. Aliniați ușor cele patru creștături de pe detectorul de fum cu cărligele de pe suportul de montare. Rotiți în sens orar pentru a bloca cărligul.
- Pasul 7. Porniți bateria de rezervă a dispozitivului mutând comutatorul montat în interiorul dispozitivului din poziția OPRIT la PORNIT.
- Pasul 8. Instalarea a fost finalizată. Acum puteți rupe foaia de montare. Porniți siguranța pentru a alimenta dispozitivul.



- a. Indicator LED/buton funcție/lumină de urgență
- b. Lentile unde infraroșii
- c. Sonerie
- d. Șurub de fixare a compartimentului de conectare
- e. Compartiment de conectare
- f. Cărlige
- g. Suportul de montare
- h. Orificii de montare (pentru cărligele de pe suportul de montare)
- i. Adaptor canal de cablu
- j. Montați prin alinierea creștăturilor și cărligelor, apoi rotiți în

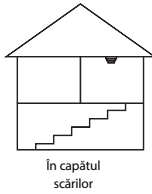


**heatit**  
CONTROLS



## Recomandări de instalare

- Se recomandă instalarea dispozitivului în centrul plafonului.
- Dispozitivul trebuie plasat în mod deschis, neobstrucționat de aparate și mobilier.
- Se recomandă amplasarea unui detector de fum în partea superioară a unei scări pentru a detecta căldura și fumul care se ridică de jos în sus.
- Pentru ca dispozitivul să funcționeze corect, este important să vă asigurați că citirile sale sunt efectuate cu precizie într-un mediu stabil. Pentru a realiza acest lucru:
  - Nu așezați detectorul în bucătărie: Gazele de gătit pot declanșa alarma.
  - Nu așezați detectorul în apropierea unui ventilator, a unei lămpi fluorescente sau a unei unități de aer condiționat: Curentul de aer poate afecta precizia detectorului.
  - Nu așezați detectorul în apropierea grinzilor de tavan, în punctul de sus al unui plafon de tip „A” sau deasupra unui dulap: Aerul stagnant din aceste zone poate afecta precizia detectorului.
  - Nu așezați detectorul acolo unde poate fi expus la lumina directă a soarelui.
  - Evitați instalarea detectorului de fum în zonele în care alte instalații pot provoca schimbări rapide de temperatură în zona de detectare, de exemplu în apropierea aparatelor de climatizare, a încălzitoarelor, a cazanelor sau a radiatoarelor.
  - Evitați obstacolele mari din zona de detectare.
  - Deplasarea obiectelor în zona de detectare PIR (de exemplu, perdele care se deplasează într-o schiță) poate provoca o alarmă nedorită. Evitați, dacă este posibil.

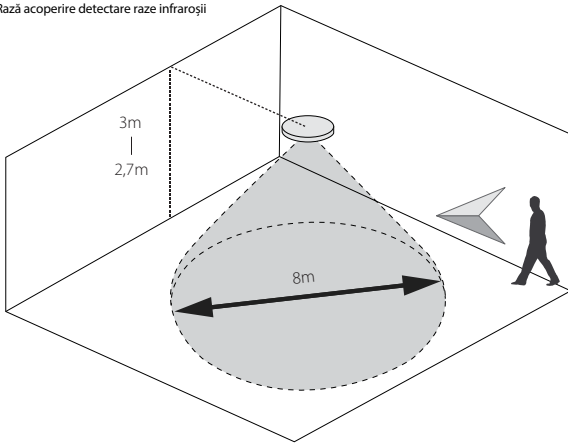


Pentru a testa senzorul de mișcare PIR: Apăsăți butonul de funcție pentru a intra în modul test. Mergeți în jurul zonei protejate și observați când LED-ul se aprinde. Verificați dacă acoperirea detectării este adecvată.

Detectorul de fum este proiectat pentru a fi montat pe tavan. Înălțimea ideală de montare pentru detectorul de fum este la 2.7 până la 3 metri deasupra solului. Montarea detectorului la o înălțime mai mare de 3 metri deasupra solului poate afecta performanța de detectare.

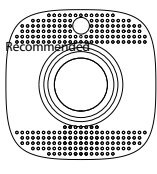
Detectorul de fum poate suporta acoperirea detectării pe o rază de 4 metri. Consultați ilustrațiile de mai jos pentru detalii de instalare.

Rază acoperire detectare raze infraroșii

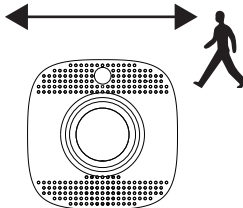


Când este montat pe tavan, senzorul de mișcare PIR poate detecta cel mai ușor mișcarea orizontală.

Recomandat



Nerecomandat



## 5. ADĂUGARE/ELIMINARE

Vă rugăm să consultați manualul controlerului principal cu privire la modul de introducere a modului de adăugare/eliminare.

Dispozitivul poate fi adăugat sau eliminat din rețea numai dacă controlerul principal este în modul de adăugare/eliminare.

După aplicarea alimentării, detectorul de fum inițiază o perioadă de încălzire de 1 minut.

În acest minut, dispozitivul va intra automat în modul de adăugare/eliminare și poate fi acum adăugat la sistem prin intermediul controlerului principal.

După finalizarea procesului de calibrare, puteți accesa modul de adăugare/eliminare prin apăsarea butonului de funcție de trei ori în interval de 1.5 secunde. Scoaterea dispozitivului va reseta la setările din fabrică.

Dacă echipamentul aparține deja unei rețele, trebuie să îl eliminați din acea rețea înainte de a-l adăuga într-o rețea nouă sau configurarea va eșua. Când dispozitivul este scos din rețea, acesta va reveni la setările din fabrică.

## 6. COMPORTAMENT ÎN CADRUL REȚELEI Z-WAVE™

Acest dispozitiv poate fi operat în orice rețea Z-Wave cu dispozitive certificate Z-Wave de la alți producători. Toate nodurile care nu funcționează cu baterii din rețea vor acționa ca repetitoare, indiferent de producător, pentru a crește fiabilitatea rețelei. La livrare, dispozitivul nu aparține niciunei rețele Z-Wave. Echipamentul trebuie adăugat la o rețea existentă pentru a comunica cu celelalte dispozitive din cadrul acesteia. Dispozitivele pot fi, de asemenea, eliminate dintr-o rețea. Procesele de adăugare/eliminare sunt inițiate de către controlerul principal/poarta digitală de acces ale rețelei Z-Wave.

Controlerul principal și poarta digitală de acces au un mod de adăugare sau eliminare a dispozitivelor. Vă rugăm să consultați manualul acestora cu privire la modul de setare în modul de adăugare/eliminare. Dispozitivul poate fi adăugat sau eliminat din rețea numai dacă poarta digitală de acces sau controlerul principal sunt în modul de adăugare/eliminare.

## 7. INDICATORUL LED/BUTONUL DE FUNCȚIE

### LED Roșu

- Se aprinde scurt: Emisie semnal.
- Bliț rapid: Alarmă.
- Clipește la fiecare secundă: Detectorul de fum este în modul inactiv, nu va primi semnale de la alte detectoare de fum. Verificați conexiunile.
- Clipește la fiecare 2 secunde: Detector de fum în procesul de încălzire și calibrare.
- Clipește la fiecare 4 secunde: Baterie descărcată.

### LED Portocaliu

- Clipește la fiecare secundă: Pornirea/calibrarea dispozitivului a eșuat.
- Clipește la fiecare 5 secunde: Detectarea fumului a eșuat sau dispozitivul nu funcționează corect.
- Clipește la fiecare 4 secunde: Baterie descărcată.
- Clipește la fiecare 45 secunde: Baterie în stare neconformă

### Butonul de funcție

- Apăsăți butonul o dată pentru a trimite un semnal de test și un raport de temperatură către gateway.
- Apăsăți butonul o dată în timpul unei alarme pentru a opri alarma.
- Apăsăți butonul de 3 ori în interval de 1.5 secunde pentru a trimite un cod de învățare.
- Apăsăți și mențineți apăsat butonul timp de 10 secunde pentru a intra în procesul de calibrare.
- Apăsăți și mențineți apăsat butonul timp de 20 secunde pentru a efectua o resetare din fabrică.

### LED Alb (lumina de urgență)

- Lumina de urgență va începe să clipească lent pentru a alerta utilizatorii că a fost declanșată o alarmă.

## 8. RESETARE LA SETĂRILE DIN FABRICĂ

Apăsăți și mențineți apăsat butonul de funcție timp de 20 secunde. Aceasta va reseta detectorul de fum. De asemenea, va efectua din nou procesul de calibrare.

**NB!** Utilizați această procedură numai când controlerul principal/poarta digitală de acces lipsesc sau sunt inoperabile în orice alt mod.

## 9. TESTAREA DETECTORULUI DE FUM

Prin apăsarea butonului de funcție de pe detectorul de fum, puteți testa dacă detectorul de fum funcționează normal.

- Dacă detectorul de fum funcționează normal, LED-ul roșu se aprinde timp de 2 secunde, urmat de un semnal sonor de 2 tonuri.
- Dacă avertizorul sonor emite 2 semnale sonore de 3 ori, detectorul de fum este murdar sau scos din funcțiune.
- Dacă avertizorul sonor emite 5 semnale sonore de 2 ori, "senzorul de căldură" este scos din funcțiune.

## 10. ALARMĂ SILENȚIOASĂ

Atunci când detectorul de fum declanșează alarma, apăsarea butonului de funcții setează detectorul de fum la modul de alarmă silențioasă pentru a opri alarma timp de 9 minute.

Alarma nu va mai suna decât după ce alarma a fost activată timp de cel puțin 1 minut.

Dacă concentrația fumului a scăzut sub pragul de alarmă după ce perioada de dezactivare a alarmei de 9 minute a expirat, detectorul de fum va emite un semnal sonor de 2 tonuri și va reveni la modul normal de funcționare fără a declanșa alarma.

Dacă concentrația de fum depășește în continuare pragul de alarmă, detectorul de fum va începe din nou alarma.

Dacă concentrația de fum continuă să crească în timpul perioadei de dezactivare a alarmei și depășește un al doilea prag de alarmă, detectorul de fum va începe din nou alarma. O alarmă activată prin depășirea celui de-al doilea prag de alarmă nu va putea fi oprită prin apăsarea butonului de funcții.

## 11. CALIBRARE

Deoarece condițiile de operare ale detectorului de fum pot varia după ce a fost instalat de ceva timp, este posibil să doriți să recalibrați detectorul de fum pentru a seta o nouă valoare a pragului de detectare a fumului și pentru a asigura performanța optimă a detectorului de fum.

Pentru aceasta:

- Apăsăți butonul de funcții timp de 10 secunde și mențineți apăsat până când LED-ul roșu începe să clipească. Detectorul de fum va emite 2 semnale sonore scurte, apoi urmați procesul de calibrare descris la pasul 4 al procedurii de instalare pentru a seta noua valoare de referință.
- De fiecare dată când se reia alimentarea după o pierdere de putere, detectorul de fum va seta, de asemenea, noua valoare limită după procesul de încălzire și calibrare.
- După instalarea inițială, detectorul de fum va efectua calibrarea automată după 4 de ore. Ulterior, va efectua o autocalibrare o dată pe lună.
- Dacă calibrarea eșuează, detectorul de fum va emite semnale sonore continue, iar LED-ul roșu va clipi de asemenea continuu. În acest caz, opriți detectorul de fum și opriți bateria internă. Așteptați 30 de secunde, apoi porniți din nou dispozitivul fără a uita să porniți din nou bateria de rezervă.

## 12. CONEXIUNE ÎN SERIE

Detectorul de fum poate fi utilizat împreună cu alte detectoare de fum de tip Heatit Z-Smoke Detector (maximum 6 în aceeași conexiune serială).

Pentru a activa această funcționalitate. Este necesar să se atribuie o asociere față de alte dispozitive.

1. Adăugați toate detectoarele de fum în aceeași rețea.
2. Alocați detectoarele de fum la zona/camera corectă din controlerul principal.
3. Accesați asociațiile de la poarta de acces digitală principală (consultați manualul controlerului principal).
4. Atribuiți asociații de pe fiecare dispozitiv utilizând grupul de asociere 2 (Set de bază senzor) la toate celelalte detectoare de fum.

În acest fel vă asigurați că, indiferent unde este detectat focul, dispozitivele vor alarma cu sirena și lumini de urgență.

Pentru a opri o alarmă în curs de desfășurare, puteți apăsa butonul test de pe un detector de fum.

Dacă detectorul de fum a fost declanșat de la un alt dispozitiv, dispozitivul va opri toate alarmele de la care a fost declanșată alarma.

## 13. SECURITATE

Securitatea S2 îmbunătățește Z-Wave plus cu un strat suplimentar de criptare AES pe 128 de biți a comunicării wireless Z-Wave pentru a preveni atacurile de hacking și atacuri om-în-mijloc pe rețeaua de acasă.

## 14. CADRUL DE INFORMAȚII AL NODULUI

Cadrul de informații al Nodului este cartea de vizită a dispozitivului Z-Wave. Conține informații despre tipul dispozitivului și capacitățile tehnice ale acestuia. Procedurile de adăugare și de eliminare ale dispozitivului sunt confirmate prin trimiterea unui Cadru de informații al Nodului. Pe lângă aceasta, există posibilitatea ca, pentru anumite operațiuni ale rețelei să fie necesară trimiterea unui Cadru de informații al nodului.

## 15. CLASE DE COMANDĂ

Clase de comandă suportate/controlate

### 15.1 CLASA COMENZILOR DE NOTIFICARE V8

Clasa comenzilor de notificare este utilizată în diverse scopuri în detectorul de fum. Tabelul de mai jos arată cum se va comporta detectorul de fum în timpul diferitelor evenimente.

UTILIZARE	EVENIMENTE SUPTATE	EVENIMENT 1	EVENIMENT 2	EVENIMENT 3
Fum (0x01)	0x02	Stare inactivă (0x00)	Alarmă întreruptă (0x06)	-
Căldură (0x04)	0x02	Alarmă întreruptă (0x00)	Supraîncălzire detectată (0x02)	-
Securitatea casei (0x07)	0x03	Stare inactivă (0x00)	Modificare, capac produs scos (0x03)	Mișcare detectată (0x08)
Managementul energiei (0x08)	0x02	Alimentare deconectată (0x02)	Alimentare reconectată (0x03)	-

### 15.2 COMENZI DE BAZĂ

UTILIZARE	EVENIMENTE SUPTATE	EVENIMENT 1	EVENIMENT 2
Fum (0x01)	0x02	Stare inactivă (0x00)	Alarmă întreruptă (0x06)

Atunci când primește comanda de bază PORNIT (0xFF) sirena va începe să se audă.

Atunci când primește comanda de bază OPRIT (0x00) sirena va fi oprită.

### 15.3 CLASA DE COMANDĂ SENZOR PE MAI MULTE NIVELURI V11

Folosit pentru a vă comunica temperatura aerului măsurat.

DIMENSIUNE (BIȚI)	UNITATE MĂSURĂ	PRECIZIE
2 biți (0x02)	Celsius (0x00)	1 Decimal (0x01)

### 15.4 CLASA DE COMANDĂ BATERIE V1

Utilizat pentru a comunica starea bateriei interne de Back-up de 200mAh.

Când comutatorul pentru bateria de rezervă este în poziția OPRIT, dispozitivul va raporta starea bateriei ca 0% (0x00). În timpul încărcării, bateria va raporta procentul la 20%, 30%, 40%, 50%, 60%, 70%, 80%, 90% și 100%.

Dacă bateria este descărcată, detectorul de fum va indica aceasta prin aprinderea intermitentă a LED-ului la fiecare 4 secunde.

Următorul tabel prezintă toate clasele de comenzi acceptate de dispozitivul Z-Wave. Dispozitivul acceptă atât securitate S0, cât și S2 fără autentificare.

	INCLUZIUNE NESIGURĂ	INCLUZIUNE SIGURĂ
COMMAND_CLASS_ASSOCIATION_V2	Da	Da
COMMAND_CLASS_ASSOCIATION_GRP_INFO_V3	Da	Daa
COMMAND_CLASS_ASSOCIATION_GRP_INFO_V3	Da	Da
COMMAND_CLASS_VERSION_V3	Da	Da
COMMAND_CLASS_MANUFACTURER_SPECIFIC_V2	Da	Da
COMMAND_CLASS_ZWAVEPLUS_INFO_V2	Da	
COMMAND_CLASS_DEVICE_RESET_LOCALLY_V1	Da	Da
COMMAND_CLASS_POWERLEVEL_V1	Da	Da
COMMAND_CLASS_FIRMWARE_UPDATE_MD_V5	Da	Da
COMMAND_CLASS_SUPERVISION_V1	Da	Da
COMMAND_CLASS_SECURITY_2_V1	Da	
COMMAND_CLASS_TRANSPORT_SERVICE_V2	Da	
COMMAND_CLASS_BATTERY_V1	Da	Da
COMMAND_CLASS_NOTIFICATION_V8	Da	Da
COMMAND_CLASS_SENSOR_MULTILEVEL_V11	Da	Da
COMMAND_CLASS_SWITCH_BINARY_V1	Da	Da

## 16. ASOCIERI

Dispozitivele Z-Wave controlează alte dispozitive Z-Wave. Relația dintre un dispozitiv care controlează un altul se numește Asociere. Pentru a controla un dispozitiv subordonat, dispozitivul care controlează are nevoie de o listă de dispozitive care să primească comenzi de control. Aceste liste se numesc "Grupuri de asociere" și sunt activate atunci când anumite evenimente specifice sunt înregistrate (de ex. rapoarte ale senzorilor). În cazul declanșării unui grup de asociere, toate dispozitivele stocate în respectivul grup de asociere vor primi o comandă wireless comună.

### 16.1 GRUPURI DE ASOCIERE

DISPOZITIV DE COMUTARE PENTRU MAI MULTE NIVELURI	DESCRIERE
Grup 1 Linie de salvare	Linia de salvare. (Utilizat în mod normal de controlerul Z-Wave) trimite: - Raport baterie - Raport Notificare - Raport senzor pe mai multe niveluri - Notificare resetare locală dispozitiv Max. noduri în grup: 5
Grup 2 Sensor Basic set	- Set de bază Când detectorul de fum este activ, acesta va trimite setul de bază (0xFF). Când detectorul de fum este dezactivat, acesta va trimite setul de bază (0x00). Max. noduri în grup: 5

### SETAREA ȘI ELIMINAREA ASOCIERILOR

Asocierile pot fi atribuite și eliminate prin intermediul comenzilor Z-Wave. Consultați manualul controlerului principal/portii digitale de acces Z-Wave pentru mai multe informații.

### ATENȚIE!

- Heatit Controls AB nu poate fi trasă la răspundere pentru erori tipografice, alte erori sau omisiuni în informațiile prezentate.
- Specificațiile produselor se pot schimba fără notificare prealabilă.
- Toate instalațiile electrice trebuie să fie efectuate de un electrician autorizat. Produsul trebuie să fie instalat în conformitate cu prevederile manualului de instalare sau cu prevederile în vigoare la nivel național.

heatit

## INFORMAȚII Heatit Z-Smoke Detector

### CARACTERISTICI

- Detector de fum multifuncțional
- Baterie
- Detector de fum
- Senzor de temperatură
- Senzor de mișcare
- Conexiune serială posibilă cu Heatit Z-Smoke Detector 230VAC (max 6 buc)
- Iluminat de urgență încorporat
- Acumulator pentru situații de urgență
- Buton pentru a reduce la tăcere alarmele nedorite
- Comutator de manipulare
- Actualizare firmware (OTA)
- Acceptă modul de criptare: S0, Clasa S2 neautentificată

Acesta este un produs Z-Wave Plus cu securitate și criptare. Produsul trebuie utilizat cu un controler Z-Wave cu securitate pentru a putea fi utilizat pe deplin.

### DATE TEHNICE

Protocol	Z-Wave
Chip	Z-Wave 500 chip
Baterie	230V AC 50Hz 200mAh, NiMh baterie back-up
Sensibilitatea temperaturii	±1°C
Alarmă	85dB la 3 m distanță
Senzor de fum	Fotoelectric
Temperatură ambientală	0°C la 50°C
Umiditate	Max. 85% RH
Rază de lucru, PIR	Până la 8m la 3m înălțime de montaj
Clasă IP	IP 20
Dimensiuni (LxIxA)	105mm x 105mm x 41mm (ex. adaptor)
Certificări	Z-Wave Plus CE, RoHS, EN 14604:2005, 14604/AC:2008

### MENTENANȚĂ

Produsul ar trebui să fie testat cu regularitate. Aspirați sau suflați praful de pe detector cu regularitate. Detectorul de fum trebuie să fie înlocuit odată la 10 ani.

COD ART.	PRODUS	FRECVENȚĂ Z-WAVE
45 126 89	Heatit Z-Smoke Detector de fum, 230V, multifuncț.	EU 868,4MHz

heatit  
CONTROLS

