

INFORMAȚII Heatit Z-TRM3

FUNCȚII

- Senzor de podea
- Senzor intern cameră
- Senzor extern cameră (cablat)
- Limitator de temperatură
- SmartStart
- Program săptămânal/întârziere (via poartă digitală de acces)
- Temperatură indicată în poarta de acces
- Suportă modulele de criptare: S0, S2 Tip Autentificat, S2 Tip Neautentificat
- Update soft (OTA)
- Măsurare consum
- LED Status releu
- Întrerupător monopolar
- Mod blocare/ Siguranță copii
- Calibrare
- 5 asocieri

Acest produs este unul cu securitate integrată Z-Wave Plus și criptare. Produsul trebuie să fie utilizat împreună cu un Controller Z-Wave cu securitate integrată pentru a vă putea bucura de toate caracteristicile sale.

DATE TEHNICE

| | |
|----------------------------------|---------------------------------------|
| Protocol | Z-Wave |
| Procesor | Z-Wave 500 chip |
| Tensiune alimentare | 230VAC 50/60Hz |
| Încărcătură Max. | 3600W (sarcină resistivă) |
| Maxim continuu Power consumption | 750W cablu auto limitator 16A <2.0W |
| Temperatură ambient. | 2°C până la 40°C (în timpul operării) |
| Plajă de temperatură | 5°C până la 40°C |
| Histerezis | 0.3°C până la 3.0°C (implicit 0.5°C) |
| Compatibil cu senzori | |
| NTC cu valori | 10, 12, 15, 22, 33 and 47 kΩ @ 25°C |
| Clasă IP | IP 21 |

Certificări Z-Wave Plus, CE
EN 60730-1, EN 60730-2-9, EMC 2014/30/EU, RoHS 2011/65/EU, LVD 2014/35/EU

Aprobat pentru utilizarea în băi.

TERMINAL

Utilizați 1.5mm² sau 2.5mm² în funcție de sarcină.

MENTENANȚĂ

Produsul nu necesită întreținere, dar nu trebuie acoperit.

GARANȚIE 2 ani

| COD ART. | PRODUS | CULOARE | FRECVENȚĂ |
|-----------|--|----------------|--------------|
| 54 305 99 | Heatit Z-TRM3, termostat, 600W 16A | Alb RAL 9003 | EU 868,4MHz |
| 54 305 98 | Heatit Z-TRM3, termostat, 3600W 16A | Negru RAL 9011 | EU 868,4MHz |
| 54 304 46 | Kit plastic pt. Heatit (față și cadru) | Negru RAL 9011 | |
| 99 305 60 | Heatit Z-TRM3, termostat, 3600W 16A | Alb RAL 9003 | RU 869,0MHz |
| 99 305 51 | Heatit Z-TRM3, termostat, 3600W 16A | Alb RAL 9003 | AUS 921,4MHz |

Produsele sunt de asemenea disponibile și în alte frecvențe Z-Wave la cerere.

ATENȚIE!

- Heatit Controls AB nu poate fi trasă la răspundere pentru erori tipografice, alte erori sau omisiuni în informațiile prezentate.
- Specificațiile produselor se pot schimba fără notificare prealabilă.
- Toate instalațiile electrice trebuie să fie efectuate de un electrician autorizat. Produsul trebuie să fie instalat în conformitate cu prevederile manualului de instalare sau cu prevederile în vigoare la nivel național.



HEATIT Z-TRM3

- termostat electronic



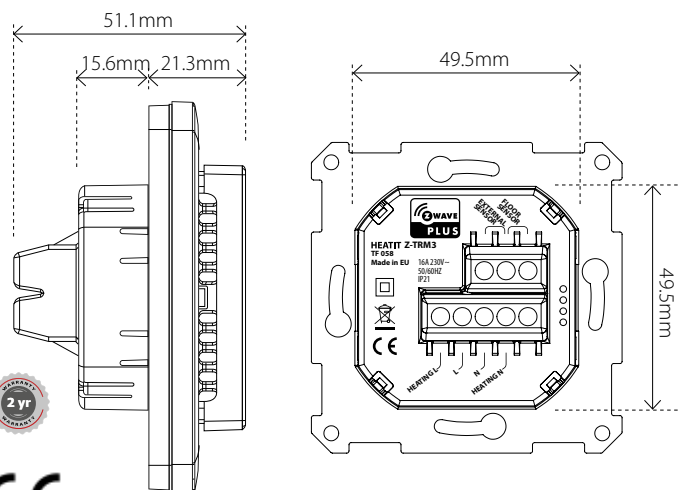
HEATIT Z-TRM3
Alb RAL 9003

HEATIT Z-TRM3
Negru RAL 9011

Heatit Z-TRM3 este un termostat electronic pentru încălzire electrică prin pardoseală, creat pentru a fi montat în cutii standard, în tencuială. Termostatul are un chip integrat care poate fi conectat la sisteme de automatizarea casei. Heatit Z-TRM3 este echipat de asemenea cu SmartStart. Această caracteristică permite utilizatorilor să includă dispozitive cu SmartStart prin scanarea codurilor QR. La pornire toate dispozitivele vor fi automat incluse în poarta de acces (necesită compatibilitate SmartStart). Această salvează multă muncă persoanei care efectuează instalarea.

Heatit Z-TRM3 este echipat cu un întrerupător monopolar și se potrivește în cadre de Sistem 55. Termostatul poate suporta o sarcină maximă de 16A /3600W la 230VAC. La încărcături mai mari termostatul trebuie să controleze un contactor. Termostatul poate fi conectat la doi senzori cablați externi. Termostatul are capacitatea de până la 5 asociații (rele, prize etc.).

Termostatul este conceput pentru încălzire electrică.



GARANȚIA - SIGURANȚA DVS.

Magnum Heating Consult SRL

| www.klima-incalzire.ro | www.heatit.ro |
klimaincalzire@gmail.com | 0766 367 287